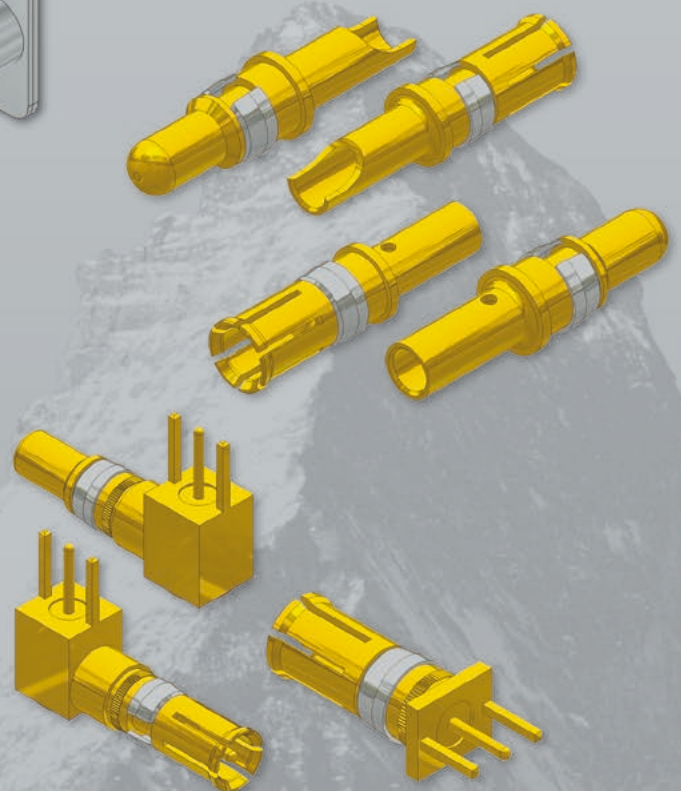


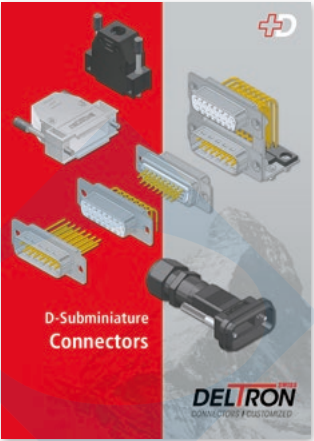
# D-Subminiature Combination Connectors



**DELTRON** <sup>SWISS</sup>  
CONNECTORS | CUSTOMIZED

# Unsere Kataloge

## Our catalogues





**Vision, Mission und Leitbild der Deltron AG, Kirchberg**  
**Vision, Policy and Guidelines of Deltron AG, Kirchberg**

4

**D-Subminiature Combi Steckverbinder**  
**D-Subminiature Combi Connectors**

5–48

**D-Subminiatur Combi Einpresstechnik**  
**D-Subminiature Combi Press-Fit Technology**

49–58

**Werkzeuge**  
**Tools**

59–61

**Allgemeine Verkaufs- und Lieferbedingungen**  
**General Terms of Sale and Supply**

62





## Vision, Mission & Leitbild der Deltron AG, Kirchberg

### Vision

Wir wollen ein führender und innovativer Steckverbinder-Hersteller sein!

### Mission

Wir produzieren und vertreiben weltweit elektronische und elektromechanische Komponenten von hohem Qualitätsstandard.

### Leitbild

#### Kundenausrichtung

Wir richten uns nach den Kunden- und Marktbedürfnissen aus. Zusammen mit den Kunden lösen wir Probleme und entwickeln massgeschneiderte Lösungen.

#### Qualität

Wir halten unsere Vereinbarungen ein und bieten unseren Kunden optimale Sicherheit, Zuverlässigkeit und Wirtschaftlichkeit an. Sämtliche Abläufe sind prozessorientiert und entsprechen den Normvorgaben «IQNet» nach ISO 9001:2015.

#### Mensch und Umwelt

Wir stützen uns auf motivierte Mitarbeiterinnen und Mitarbeiter ab. Wir unterstützen sie zum Erfolg und lassen sie daran teilhaben. Wir fördern Innovation und Kreativität und sind auch für Unkonventionelles offen. Wir engagieren uns für eine intakte Umwelt und setzen wo möglich umweltschonende Technologie und Material ein.

#### Wertschöpfung und Erfolg

Wir suchen den Erfolg und streben eine hohe Wertschöpfung an. Unseren Kunden bieten wir einen optimalen Mehrwert an. Wir sind qualitätsbewusst und liefern Produkte und Leistungen mit dem besten Kosten-Nutzen-Verhältnis.

#### Unabhängigkeit

Wir sind ein unabhängiges Unternehmen im Familienbesitz. Eine Öffnung des Aktionärkreises ist nur vorgesehen für Personen, die im Unternehmen direkt oder indirekt mitarbeiten.

Kirchberg, Juli 2018

## Vision, Policy & Guidelines of Deltron AG, Kirchberg

### Vision

We intend to be a leading and innovative producer of cable and board level connectors!

### Policy

We produce electro-mechanical and electronic components of the highest quality and market them worldwide.

### Guidelines

#### Customer oriented

We orient ourselves according to our customers and market demands. Together with our customers, we provide custom made solutions for specific and special applications.

#### Quality

We obligate ourselves in offering the best and safest reliable and economical solutions to our customers. All procedures are process oriented and meet the ISO Standard requirements. We are certified ISO 9001:2015 by «IQNet».

#### Employee and environmental aspects

We encourage innovations and creativity in our workforce. We rely on our motivated employees to master their job function and to participate in the success of Deltron. We are committed in keeping a safe environment. We use environmentally sound technologies and materials whenever possible.

#### Success and profits

We strive to achieve a high level of success, all the while focusing on a profit level that benefits our various manufacturing and R&D departments so as to keep abreast of the new world markets. Deltron AG is a quality conscious company, manufacturing and supplying products and services with the best possible cost-benefit factors which entitles our customers to profit from an optimal price to performance ratio.

#### Ownership

We are a privately and family owned company. Admittance of additional shareholders will only be accepted provided they work directly or indirectly for the company.

Kirchberg, July 2018



<b>Artikel / Article</b>	<b>Seite / Page</b>
Polbilder / Contact arrangements	7
Lötkelch / Solder cup	8 – 9
Lötstift gerade / Solder pin straight	10 – 11
Lötstift gewinkelt 90°, 9.4 mm / 90° Solder pin, 9.4 mm	12 – 13
Lötstift gewinkelt 90°, 7.18 mm / 90° Solder pin, 7.18 mm	14 – 15
Gehäuse für Crimpkontakte / Housing for crimp contacts	16 – 17
Crimpkontakte / Crimp contacts	18
Montagen / Assemblies	19 – 23
Standard gerade / straight	19
gewinkelt, Bauhöhe 7.4 mm / 90° mounting height 7.4 mm	20 – 21
A-Version gewinkelt, Bauhöhe 6.3 mm / 90° mounting height 6.3 mm	22
gewinkelt, Bauhöhe 6.3 mm / 90° mounting height 6.3 mm	23
Technische Daten / Technical data	24
Hochstromkontakte / High power contacts	25 – 28
Koaxialkontakte / Coaxial contacts	29 – 33
Hochspannungskontakte / High voltage contacts	34 – 35
Pneumatikkontakte / Pneumatic contacts	36
Technische Daten / Technical data	37
Für Hochstrom-, Koaxial- und Hochspannungskontakte / For High power, Coaxial and High voltage contacts	
Leiterplattenlochbilder / PCB hole patterns	38 – 48

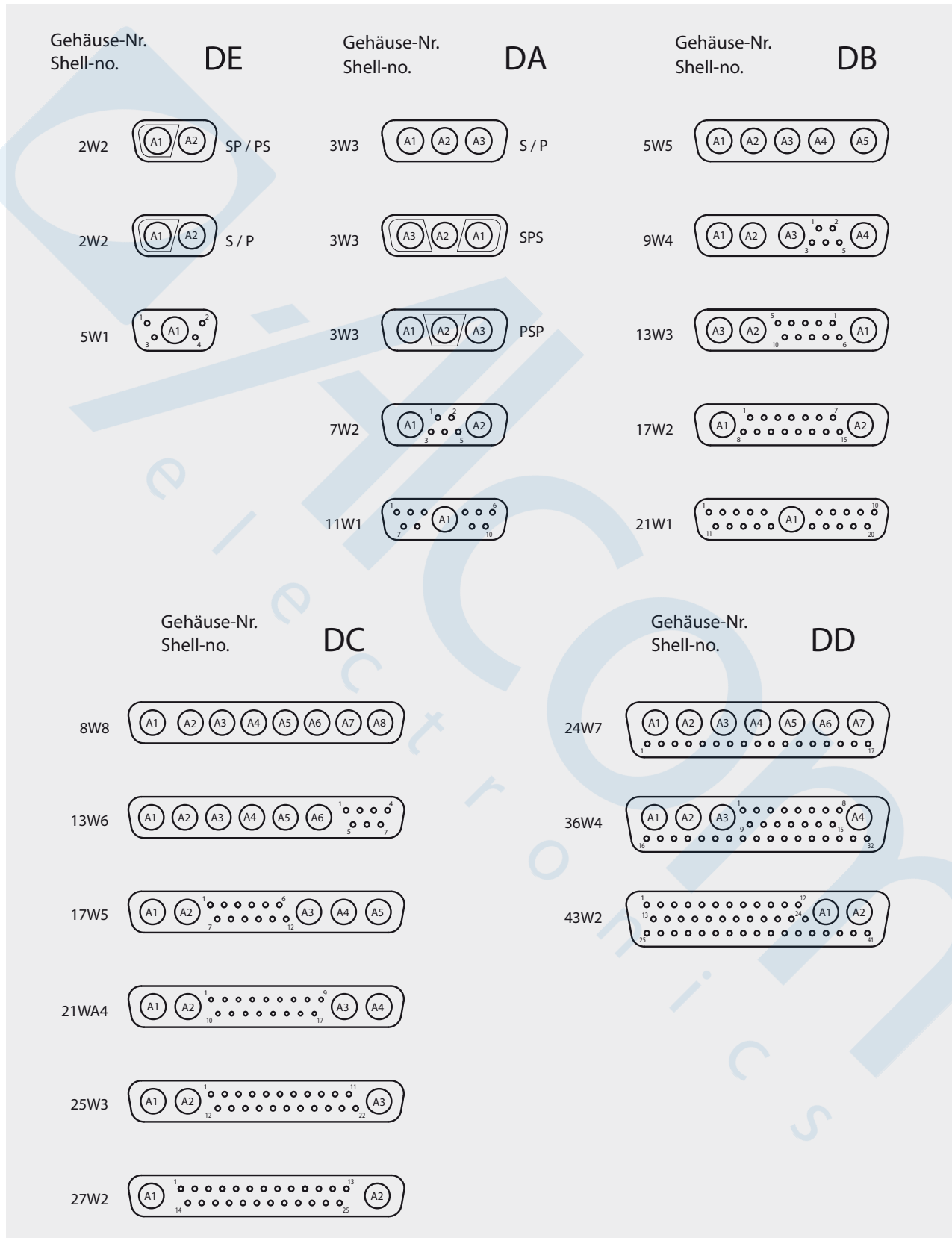
**Bestellbezeichnungs-Beispiel / Order information example**

DT	S	7W2	P	Z	2	M	86	UN	B5
Deltron Steckverbinder Deltron Connector	Gehäuse verzinkt Tinned shell	Polzahl No. of positions	Stiftleiste Plug connector	Kontaktart Contact version	Güte- klasse 2 Class 2 quality	Montage Assembly	Siehe Montagen See assemblies	UNC4-40 Innengewinde UNC4-40 Inside thread	Bolzenlänge 5 mm Bolt length 5 mm



# Polbilder (Front-Ansicht) Contact arrangements (Front view)

Die Polbilder gelten für Stiftleisten. Bei Verwendung von Buchsenleisten muss das Lochbild gespiegelt werden.  
All Contact arrangements apply to plug connectors. When using socket connectors the hole pattern must be mirrored.



## Lötkelech

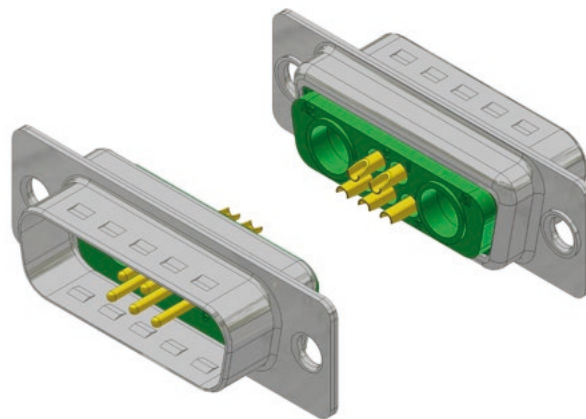
Gedrehte Kontakte /

Geeignet für Kabel AWG 18 (0.82 mm<sup>2</sup>)

## Solder cup

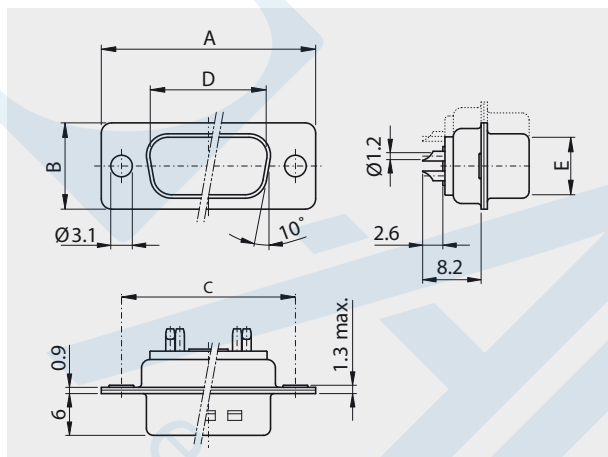
Machined contacts /

Accepts cable AWG 18 (0.82 mm<sup>2</sup>)



### Stiftleiste

Plug connector

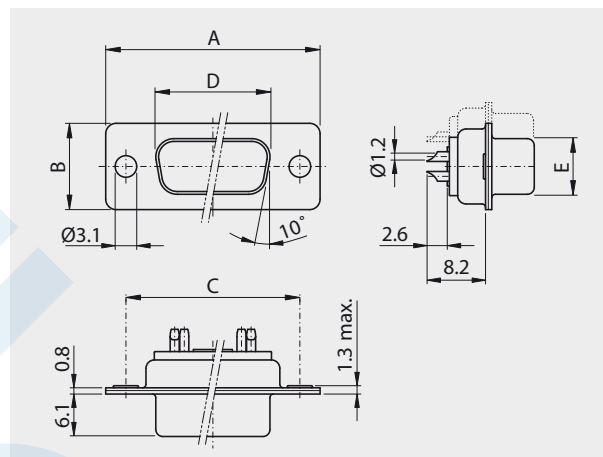


### Gehäuse-Nr.

Shell-no.	A	B	C	D	E
DE	30.80	12.40	25.00	16.90	8.30
DA	39.20	12.40	33.30	25.20	8.30
DB	53.10	12.40	47.04	39.00	8.30
DC	69.50	12.40	63.50	55.40	8.30
DD	67.00	15.40	61.10	52.90	11.20

### Buchsenleiste

Socket connector



### Gehäuse-Nr.

Shell-no.	A	B	C	D	E
DE	30.80	12.40	25.00	16.30	8.00
DA	39.20	12.40	33.30	24.60	8.00
DB	53.10	12.40	47.04	38.40	8.00
DC	69.50	12.40	63.50	54.80	8.00
DD	67.00	15.40	61.10	52.40	10.70



## Bestellbezeichnung Order information

Polzahl	Sonderkontakte	Gehäuse chromatiert, Stift	Gehäuse chromatiert, Buchse
No. of pos.	Special contacts	Chromated shell, plug	Chromated shell, socket
05	1	DT 5W1 PZ x	DT 5W1 SZ x
02	2	DT 2W2 PS x	DT 2W2 SP x
03	3	DT 3W3 P x	DT 3W3 S x
03	3	DT 3W3 PSP x	DT 3W3 SPS x
07	2	DT 7W2 PZ x	DT 7W2 SZ x
11	1	DT 11W1 PZ x	DT 11W1 SZ x
05	5	DT 5W5 P x	DT 5W5 S x
09	4	DT 9W4 PZ x	DT 9W4 SZ x
13	3	DT 13W3 PZ x	DT 13W3 SZ x
17	2	DT 17W2 PZ x	DT 17W2 SZ x
21	1	DT 21W1 PZ x	DT 21W1 SZ x
08	8	DT 8W8 P x	DT 8W8 S x
13	6	DT 13W6 PZ x	DT 13W6 SZ x
17	5	DT 17W5 PZ x	DT 17W5 SZ x
21	4	DT 21WA4 PZ x	DT 21WA4 SZ x
25	3	DT 25W3 PZ x	DT 25W3 SZ x
27	2	DT 27W2 PZ x	DT 27W2 SZ x
24	7	DT 24W7 PZ x	DT 24W7 SZ x
36	4	DT 36W4 PZ x	DT 36W4 SZ x
43	2	DT 43W2 PZ x	DT 43W2 SZ x

Polzahl	Sonderkontakte	Gehäuse verzinkt, Stift	Gehäuse verzinkt, Buchse
No. of pos.	Special contacts	Tinned shell, plug	Tinned shell, socket
05	1	DTS 5W1 PZ x	DTS 5W1 SZ x
02	2	DTS 2W2 PS x	DTS 2W2 SP x
03	3	DTS 3W3 P x	DTS 3W3 S x
03	3	DTS 3W3 PSP x	DTS 3W3 SPS x
07	2	DTS 7W2 PZ x	DTS 7W2 SZ x
11	1	DTS 11W1 PZ x	DTS 11W1 SZ x
05	5	DTS 5W5 P x	DTS 5W5 S x
09	4	DTS 9W4 PZ x	DTS 9W4 SZ x
13	3	DTS 13W3 PZ x	DTS 13W3 SZ x
17	2	DTS 17W2 PZ x	DTS 17W2 SZ x
21	1	DTS 21W1 PZ x	DTS 21W1 SZ x
08	8	DTS 8W8 P x	DTS 8W8 S x
13	6	DTS 13W6 PZ x	DTS 13W6 SZ x
17	5	DTS 17W5 PZ x	DTS 17W5 SZ x
21	4	DTS 21WA4 PZ x	DTS 21WA4 SZ x
25	3	DTS 25W3 PZ x	DTS 25W3 SZ x
27	2	DTS 27W2 PZ x	DTS 27W2 SZ x
24	7	DTS 24W7 PZ x	DTS 24W7 SZ x
36	4	DTS 36W4 PZ x	DTS 36W4 SZ x
43	2	DTS 43W2 PZ x	DTS 43W2 SZ x

Anstelle des x am Ende der Artikelbezeichnung die gewünschte Güteklasse 1 oder 2 einfügen. Andere Vergoldungen auf Anfrage.

To request class 1 or 2 quality, replace the x at the end of the part no. Other gold platings on request.

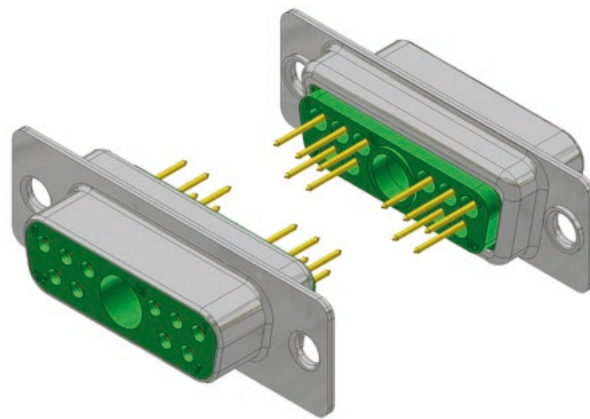


# Lötstift gerade

Gedrehte Kontakte

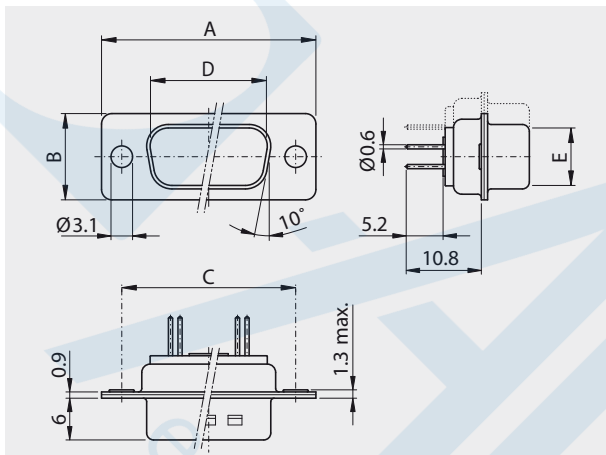
# Solder pin straight

Machined contacts



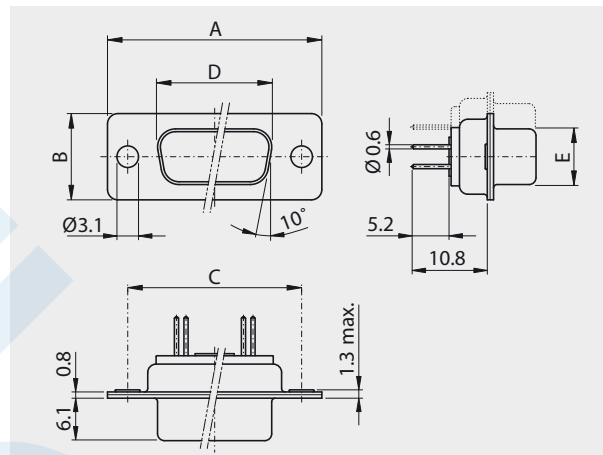
## Stiftleiste

Plug connector



## Buchsenleiste

Socket connector



## Gehäuse-Nr.

Shell-no.	A	B	C	D	E
DE	30.80	12.40	25.00	16.90	8.30
DA	39.20	12.40	33.30	25.20	8.30
DB	53.10	12.40	47.04	39.00	8.30
DC	69.50	12.40	63.50	55.40	8.30
DD	67.00	15.40	61.10	52.90	11.20

## Gehäuse-Nr.

Shell-no.	A	B	C	D	E
DE	30.80	12.40	25.00	16.30	8.00
DA	39.20	12.40	33.30	24.60	8.00
DB	53.10	12.40	47.04	38.40	8.00
DC	69.50	12.40	63.50	54.80	8.00
DD	67.00	15.40	61.10	52.40	10.70



## Bestellbezeichnung Order information

Polzahl	Sonderkontakte	Gehäuse chromatiert, Stift	Gehäuse chromatiert, Buchse
No. of pos.	Special contacts	Chromated shell, plug	Chromated shell, socket
05	1	DT 5W1 PY x	DT 5W1 SY x
02	2	DT 2W2 PS x	DT 2W2 SP x
03	3	DT 3W3 P x	DT 3W3 S x
03	3	DT 3W3 PSP x	DT 3W3 SPS x
07	2	DT 7W2 PY x	DT 7W2 SY x
11	1	DT 11W1 PY x	DT 11W1 SY x
05	5	DT 5W5 P x	DT 5W5 S x
09	4	DT 9W4 PY x	DT 9W4 SY x
13	3	DT 13W3 PY x	DT 13W3 SY x
17	2	DT 17W2 PY x	DT 17W2 SY x
21	1	DT 21W1 PY x	DT 21W1 SY x
08	8	DT 8W8 P x	DT 8W8 S x
13	6	DT 13W6 PY x	DT 13W6 SY x
17	5	DT 17W5 PY x	DT 17W5 SY x
21	4	DT 21WA4 PY x	DT 21WA4 SY x
25	3	DT 25W3 PY x	DT 25W3 SY x
27	2	DT 27W2 PY x	DT 27W2 SY x
24	7	DT 24W7 PY x	DT 24W7 SY x
36	4	DT 36W4 PY x	DT 36W4 SY x
43	2	DT 43W2 PY x	DT 43W2 SY x

Polzahl	Sonderkontakte	Gehäuse verzinkt, Stift	Gehäuse verzinkt, Buchse
No. of pos.	Special contacts	Tinned shell, plug	Tinned shell, socket
05	1	DTS 5W1 PY x	DTS 5W1 SY x
02	2	DTS 2W2 PS x	DTS 2W2 SP x
03	3	DTS 3W3 P x	DTS 3W3 S x
03	3	DTS 3W3 PSP x	DTS 3W3 SPS x
07	2	DTS 7W2 PY x	DTS 7W2 SY x
11	1	DTS 11W1 PY x	DTS 11W1 SY x
05	5	DTS 5W5 P x	DTS 5W5 S x
09	4	DTS 9W4 PY x	DTS 9W4 SY x
13	3	DTS 13W3 PY x	DTS 13W3 SY x
17	2	DTS 17W2 PY x	DTS 17W2 SY x
21	1	DTS 21W1 PY x	DTS 21W1 SY x
08	8	DTS 8W8 P x	DTS 8W8 S x
13	6	DTS 13W6 PY x	DTS 13W6 SY x
17	5	DTS 17W5 PY x	DTS 17W5 SY x
21	4	DTS 21WA4 PY x	DTS 21WA4 SY x
25	3	DTS 25W3 PY x	DTS 25W3 SY x
27	2	DTS 27W2 PY x	DTS 27W2 SY x
24	7	DTS 24W7 PY x	DTS 24W7 SY x
36	4	DTS 36W4 PY x	DTS 36W4 SY x
43	2	DTS 43W2 PY x	DTS 43W2 SY x

Anstelle des x am Ende der Artikelbezeichnung die gewünschte Güteklasse 1 oder 2 einfügen. Andere Vergoldungen auf Anfrage.

To request class 1 or 2 quality, replace the x at the end of the part no. Other gold platings on request.

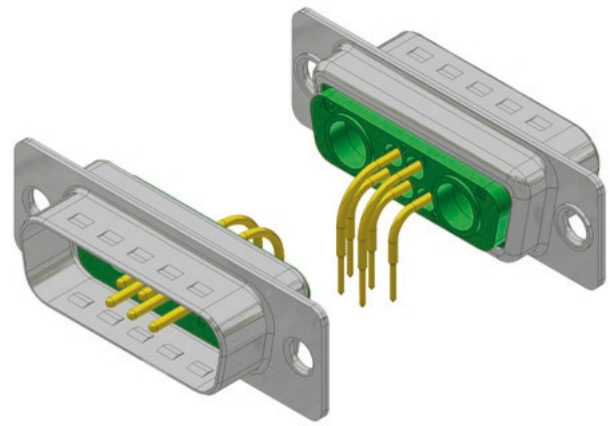


# Lötstift gewinkelt 90°, 9.4 mm

Gedrehte Kontakte

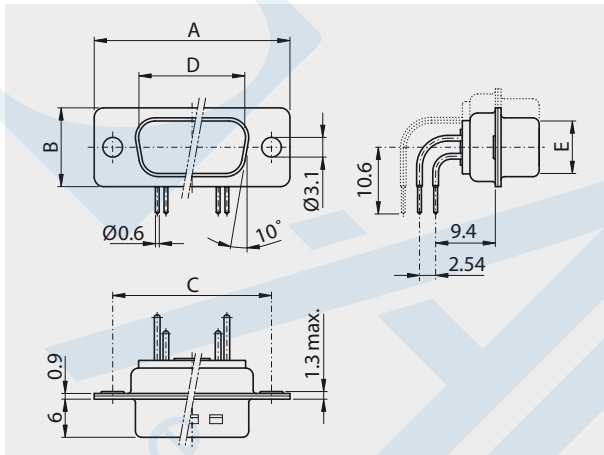
# 90° Solder pin, 9.4 mm

Machined contacts



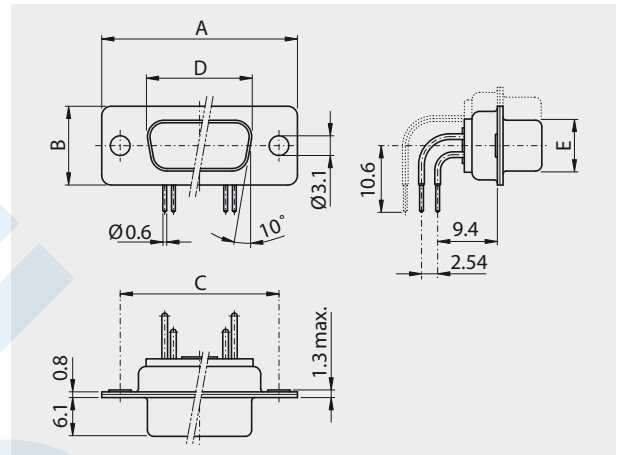
## Stiftleiste

Plug connector



## Buchsenleiste

Socket connector



### Gehäuse-Nr.

Shell-no.	A	B	C	D	E
DE	30.80	12.40	25.00	16.90	8.30
DA	39.20	12.40	33.30	25.20	8.30
DB	53.10	12.40	47.04	39.00	8.30
DC	69.50	12.40	63.50	55.40	8.30
DD	67.00	15.40	61.10	52.90	11.20

### Gehäuse-Nr.

Shell-no.	A	B	C	D	E
DE	30.80	12.40	25.00	16.30	8.00
DA	39.20	12.40	33.30	24.60	8.00
DB	53.10	12.40	47.04	38.40	8.00
DC	69.50	12.40	63.50	54.80	8.00
DD	67.00	15.40	61.10	52.40	10.70



## Bestellbezeichnung Order information

Polzahl	Sonderkontakte	Gehäuse chromatiert, Stift	Gehäuse chromatiert, Buchse
No. of pos.	Special contacts	Chromated shell, plug	Chromated shell, socket
05	1	DT 5W1 PYC x	DT 5W1 SYC x
02	2	DT 2W2 PS x	DT 2W2 SP x
03	3	DT 3W3 P x	DT 3W3 S x
03	3	DT 3W3 PSP x	DT 3W3 SPS x
07	2	DT 7W2 PYC x	DT 7W2 SYC x
11	1	DT 11W1 PYC x	DT 11W1 SYC x
05	5	DT 5W5 P x	DT 5W5 S x
09	4	DT 9W4 PYC x	DT 9W4 SYC x
13	3	DT 13W3 PYC x	DT 13W3 SYC x
17	2	DT 17W2 PYC x	DT 17W2 SYC x
21	1	DT 21W1 PYC x	DT 21W1 SYC x
08	8	DT 8W8 P x	DT 8W8 S x
13	6	DT 13W6 PYC x	DT 13W6 SYC x
17	5	DT 17W5 PYC x	DT 17W5 SYC x
21	4	DT 21WA4 PYC x	DT 21WA4 SYC x
25	3	DT 25W3 PYC x	DT 25W3 SYC x
27	2	DT 27W2 PYC x	DT 27W2 SYC x
24	7	DT 24W7 PYC x	DT 24W7 SYC x
36	4	DT 36W4 PYC x	DT 36W4 SYC x
43	2	DT 43W2 PYC x	DT 43W2 SYC x

Polzahl	Sonderkontakte	Gehäuse verzinkt, Stift	Gehäuse verzinkt, Buchse
No. of pos.	Special contacts	Tinned shell, plug	Tinned shell, socket
05	1	DTS 5W1 PYC x	DTS 5W1 SYC x
02	2	DTS 2W2 PS x	DTS 2W2 SP x
03	3	DTS 3W3 P x	DTS 3W3 S x
03	3	DTS 3W3 PSP x	DTS 3W3 SPS x
07	2	DTS 7W2 PYC x	DTS 7W2 SYC x
11	1	DTS 11W1 PYC x	DTS 11W1 SYC x
05	5	DTS 5W5 P x	DTS 5W5 S x
09	4	DTS 9W4 PYC x	DTS 9W4 SYC x
13	3	DTS 13W3 PYC x	DTS 13W3 SYC x
17	2	DTS 17W2 PYC x	DTS 17W2 SYC x
21	1	DTS 21W1 PYC x	DTS 21W1 SYC x
08	8	DTS 8W8 P x	DTS 8W8 S x
13	6	DTS 13W6 PYC x	DTS 13W6 SYC x
17	5	DTS 17W5 PYC x	DTS 17W5 SYC x
21	4	DTS 21WA4 PYC x	DTS 21WA4 SYC x
25	3	DTS 25W3 PYC x	DTS 25W3 SYC x
27	2	DTS 27W2 PYC x	DTS 27W2 SYC x
24	7	DTS 24W7 PYC x	DTS 24W7 SYC x
36	4	DTS 36W4 PYC x	DTS 36W4 SYC x
43	2	DTS 43W2 PYC x	DTS 43W2 SYC x

Anstelle des x am Ende der Artikelbezeichnung die gewünschte Güteklasse 1 oder 2 einfügen. Andere Vergoldungen auf Anfrage.

To request class 1 or 2 quality, replace the x at the end of the part no. Other gold platings on request.



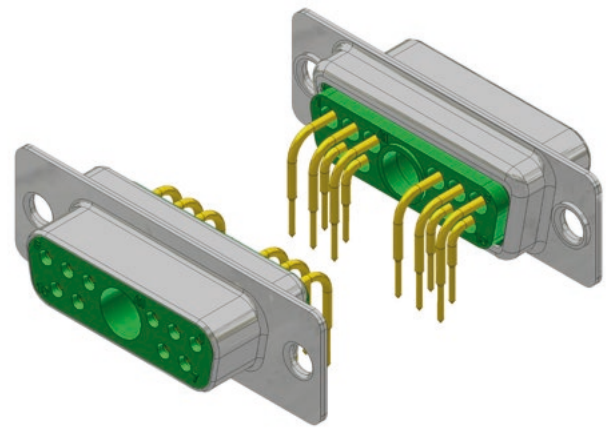


# Lötstift gewinkelt 90°, 7.18 mm

Gedrehte Kontakte

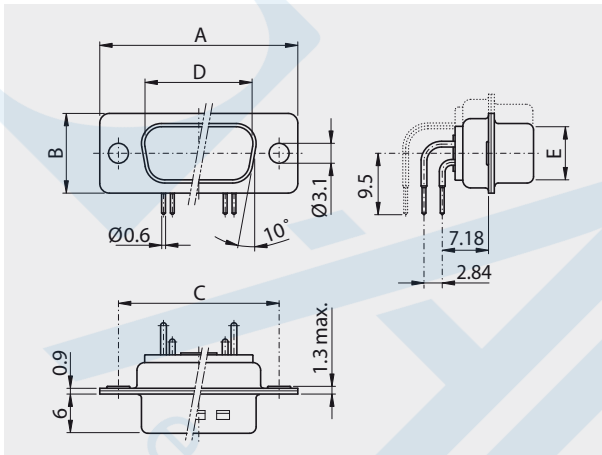
# 90° Solder pin, 7.18 mm

Machined contacts



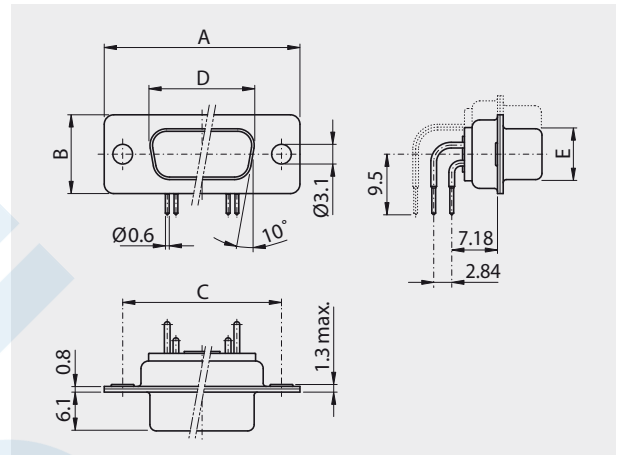
## Stiftleiste

Plug connector



## Buchsenleiste

Socket connector



## Gehäuse-Nr.

Shell-no.	A	B	C	D	E
DE	30.80	12.40	25.00	16.90	8.30
DA	39.20	12.40	33.30	25.20	8.30
DB	53.10	12.40	47.04	39.00	8.30
DC	69.50	12.40	63.50	55.40	8.30
DD	67.00	15.40	61.10	52.90	11.20

## Gehäuse-Nr.

Shell-no.	A	B	C	D	E
DE	30.80	12.40	25.00	16.30	8.00
DA	39.20	12.40	33.30	24.60	8.00
DB	53.10	12.40	47.04	38.40	8.00
DC	69.50	12.40	63.50	54.80	8.00
DD	67.00	15.40	61.10	52.40	10.70



## Bestellbezeichnung Order information

Polzahl	Sonderkontakte	Gehäuse chromatiert, Stift	Gehäuse chromatiert, Buchse
No. of pos.	Special contacts	Chromated shell, plug	Chromated shell, socket
05	1	DT 5W1 PYCA x	DT 5W1 SYCA x
02	2	DT 2W2 PS x	DT 2W2 SP x
03	3	DT 3W3 P x	DT 3W3 S x
03	3	DT 3W3 PSP x	DT 3W3 SPS x
07	2	DT 7W2 PYCA x	DT 7W2 SYCA x
11	1	DT 11W1 PYCA x	DT 11W1 SYCA x
05	5	DT 5W5 P x	DT 5W5 S x
09	4	DT 9W4 PYCA x	DT 9W4 SYCA x
13	3	DT 13W3 PYCA x	DT 13W3 SYCA x
17	2	DT 17W2 PYCA x	DT 17W2 SYCA x
21	1	DT 21W1 PYCA x	DT 21W1 SYCA x
08	8	DT 8W8 P x	DT 8W8 S x
13	6	DT 13W6 PYCA x	DT 13W6 SYCA x
17	5	DT 17W5 PYCA x	DT 17W5 SYCA x
21	4	DT 21WA4 PYCA x	DT 21WA4 SYCA x
25	3	DT 25W3 PYCA x	DT 25W3 SYCA x
27	2	DT 27W2 PYCA x	DT 27W2 SYCA x
24	7	DT 24W7 PYCA x	DT 24W7 SYCA x
36	4	DT 36W4 PYCA x	DT 36W4 SYCA x
43	2	DT 43W2 PYCA x	DT 43W2 SYCA x

Polzahl	Sonderkontakte	Gehäuse verzinkt, Stift	Gehäuse verzinkt, Buchse
No. of pos.	Special contacts	Tinned shell, plug	Tinned shell, socket
05	1	DTS 5W1 PYCA x	DTS 5W1 SYCA x
02	2	DTS 2W2 PS x	DTS 2W2 SP x
03	3	DTS 3W3 P x	DTS 3W3 S x
03	3	DTS 3W3 PSP x	DTS 3W3 SPS x
07	2	DTS 7W2 PYCA x	DTS 7W2 SYCA x
11	1	DTS 11W1 PYCA x	DTS 11W1 SYCA x
05	5	DTS 5W5 P x	DTS 5W5 S x
09	4	DTS 9W4 PYCA x	DTS 9W4 SYCA x
13	3	DTS 13W3 PYCA x	DTS 13W3 SYCA x
17	2	DTS 17W2 PYCA x	DTS 17W2 SYCA x
21	1	DTS 21W1 PYCA x	DTS 21W1 SYCA x
08	8	DTS 8W8 P x	DTS 8W8 S x
13	6	DTS 13W6 PYCA x	DTS 13W6 SYCA x
17	5	DTS 17W5 PYCA x	DTS 17W5 SYCA x
21	4	DTS 21WA4 PYCA x	DTS 21WA4 SYCA x
25	3	DTS 25W3 PYCA x	DTS 25W3 SYCA x
27	2	DTS 27W2 PYCA x	DTS 27W2 SYCA x
24	7	DTS 24W7 PYCA x	DTS 24W7 SYCA x
36	4	DTS 36W4 PYCA x	DTS 36W4 SYCA x
43	2	DTS 43W2 PYCA x	DTS 43W2 SYCA x

Anstelle des x am Ende der Artikelbezeichnung die gewünschte Güteklasse 1 oder 2 einfügen. Andere Vergoldungen auf Anfrage.

To request class 1 or 2 quality, replace the x at the end of the part no. Other gold platings on request.



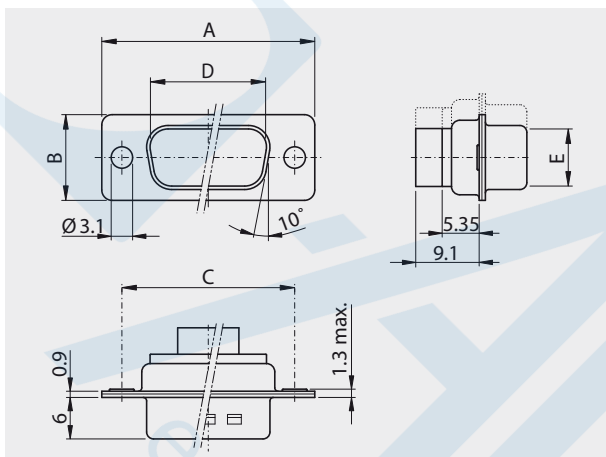
# Gehäuse für Crimpkontakte

## Housing for crimp contacts



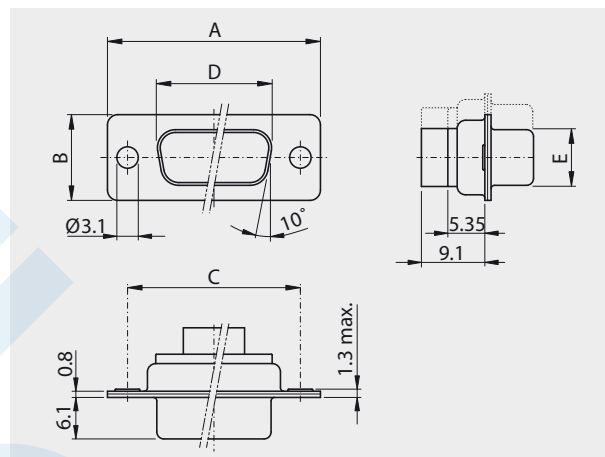
### Stiftleiste

Plug connector



### Buchsenleiste

Socket connector



### Gehäuse-Nr.

Shell-no.	A	B	C	D	E
DE	30.80	12.40	25.00	16.90	8.30
DA	39.20	12.40	33.30	25.20	8.30
DB	53.10	12.40	47.04	39.00	8.30
DC	69.50	12.40	63.50	55.40	8.30
DD	67.00	15.40	61.10	52.90	11.20

### Gehäuse-Nr.

Shell-no.	A	B	C	D	E
DE	30.80	12.40	25.00	16.30	8.00
DA	39.20	12.40	33.30	24.60	8.00
DB	53.10	12.40	47.04	38.40	8.00
DC	69.50	12.40	63.50	54.80	8.00
DD	67.00	15.40	61.10	52.40	10.70



## Bestellbezeichnung Order information

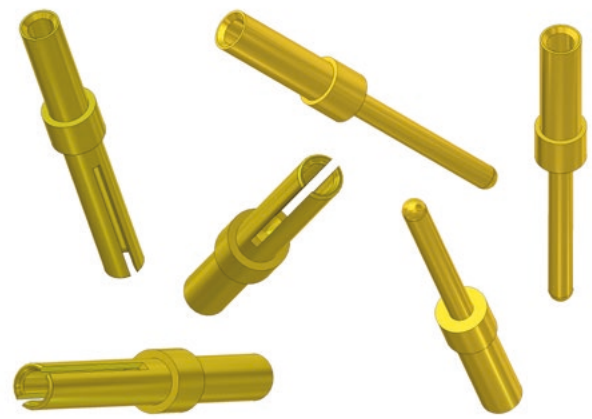
Polzahl	Sonderkontakte	Gehäuse verzinkt, Stift	Gehäuse verzinkt, Buchse
No. of pos.	Special contacts	Tinned shell, plug	Tinned shell, socket
05	1	DTS 5W1 PX	DTS 5W1 SX
02	2	DTS 2W2 PS	DTS 2W2 SP
03	3	DTS 3W3 P	DTS 3W3 S
03	3	DTS 3W3 PSP	DTS 3W3 SPS
07	2	DTS 7W2 PX	DTS 7W2 SX
11	1	DTS 11W1 PX	DTS 11W1 SX
05	5	DTS 5W5 P	DTS 5W5 S
09	4	DTS 9W4 PX	DTS 9W4 SX
13	3	DTS 13W3 PX	DTS 13W3 SX
17	2	DTS 17W2 PX	DTS 17W2 SX
21	1	DTS 21W1 PX	DTS 21W1 SX
08	8	DTS 8W8 P	DTS 8W8 S
13	6	DTS 13W6 PX	DTS 13W6 SX
17	5	DTS 17W5 PX	DTS 17W5 SX
21	4	DTS 21WA4 PX	DTS 21WA4 SX
25	3	DTS 25W3 PX	DTS 25W3 SX
27	2	DTS 27W2 PX	DTS 27W2 SX
24	7	DTS 24W7 PX	DTS 24W7 SX
36	4	DTS 36W4 PX	DTS 36W4 SX
43	2	DTS 43W2 PX	DTS 43W2 SX

# Crimpkontakte

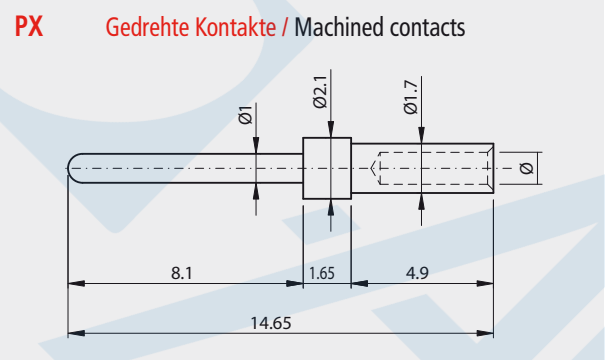
Geeignet für Kabel AWG 16-20, 20-24 und 24-28

# Crimp contacts

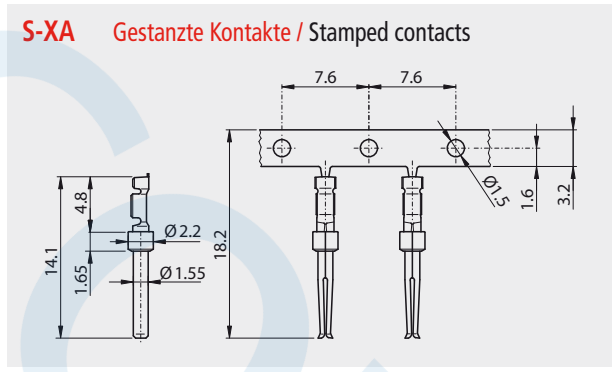
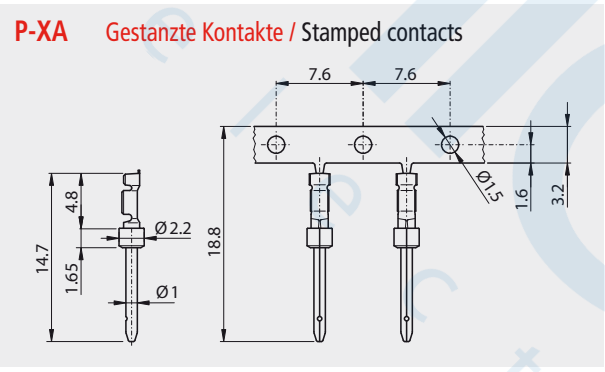
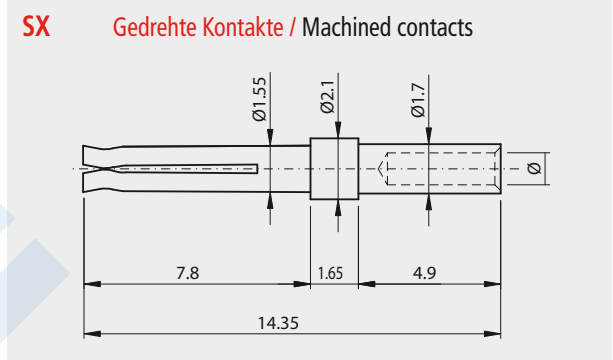
Suitable for cable AWG 16-20, 20-24 and 24-28



**Stift**  
**Plug**



**Buchse**  
**Socket**



## Bestellbezeichnung

AWG	A in mm <sup>2</sup>	Ø in mm	
20-24	0.52-0.21	1.1	<b>PX1 x</b>
24-28	0.21-0.08	0.8	<b>PX2 x</b>
16-20	1.31-0.52	1.4	<b>PX3 x</b>
20-24	0.52-0.21		<b>P-XA 1B x-y-z</b>
24-28	0.21-0.08		<b>P-XA 2B x-y-z</b>

x = Anstelle des x der Artikelbezeichnung die gewünschte Güteklasse 1, 2 oder 3 einfügen.  
Andere Vergoldungen auf Anfrage.

y = **5K**: 5'000 Kontakte  
y = **10K**: 10'000 Kontakte

z = **L**: Abwicklungsrichtung links  
z = **R**: Abwicklungsrichtung rechts

## Order information

AWG	A in mm <sup>2</sup>	Ø in mm	
20-24	0.52-0.21	1.1	<b>SX1 x</b>
24-28	0.21-0.08	0.8	<b>SX2 x</b>
16-20	1.31-0.52	1.4	<b>SX3 x</b>
20-24	0.52-0.21		<b>S-XA 1B x-y-z</b>
24-28	0.21-0.08		<b>S-XA 2B x-y-z</b>

y = To request class 1, 2 or 3 quality, replace the x of the part no.  
Other gold platings on request.

y = **5K**: 5'000 contacts  
y = **10K**: 10'000 contacts

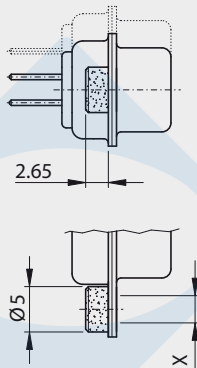
z = **L**: Direction of winding-up, left  
z = **R**: Direction of winding-up, right





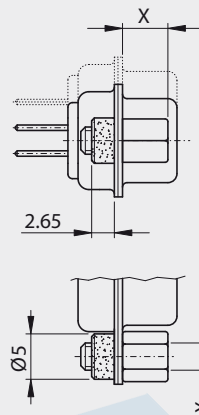
# Montagearten Assemblies

## M85 x



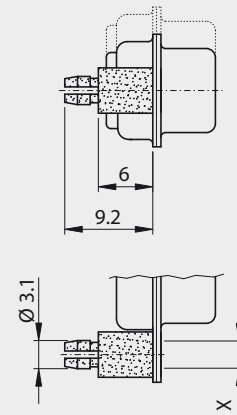
<b>M85 UN</b>	Niete / back nut	UNC4-40
<b>M85 M3</b>	Niete / back nut	M3

## M85 xx



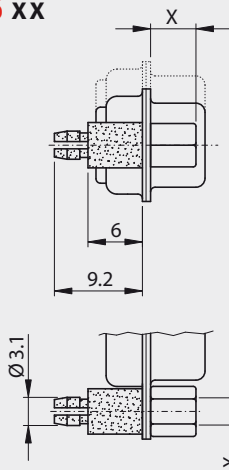
<b>M85 UN B5</b>	Niete / back nut	UNC4-40
	Schraube / screw	5 mm
<b>M85 UN B6</b>	Niete / back nut	UNC4-40
	Schraube / screw	6 mm
<b>M85 M3 B5</b>	Niete / back nut	M3
	Schraube / screw	5 mm
<b>M85 M3 B6</b>	Niete / back nut	M3
	Schraube / screw	6 mm

## M86 x



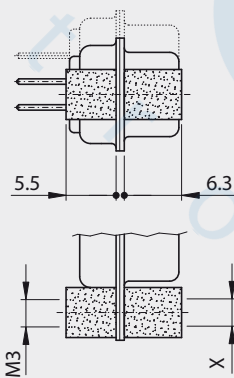
<b>M86 UN</b>	Push-On	UNC4-40
<b>M86 M3</b>	Push-On	M3

## M86 xx



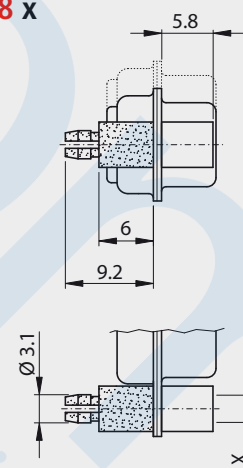
<b>M86 UN B5</b>	Push-On	UNC4-40
	Schraube / screw	5 mm
<b>M86 UN B6</b>	Push-On	UNC4-40
	Schraube / screw	6 mm
<b>M86 M3 B5</b>	Push-On	M3
	Schraube / screw	5 mm
<b>M86 M3 B6</b>	Push-On	M3
	Schraube / screw	6 mm

## M15 x



<b>M15 UN</b>	Bolzen / bolt	UNC4-40
<b>M15 M3</b>	Bolzen / bolt	M3

## M88 x



<b>M88 UN</b>	Bolzen / bolt	UNC4-40
	Push-On	UNC4-40
<b>M88 M3</b>	Bolzen / bolt	M3
	Push-On	M3



# Montagearten; Bauhöhe 7.4 mm

Für Lötstift 90°, 9.4 mm (YC)

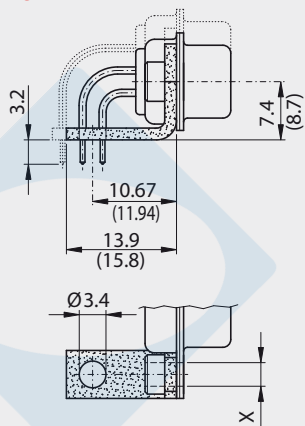
## Assemblies; mounting height 7.4 mm

For solder pin 90°, 9.4 mm (YC)

Kundenspezifische Ausführungen  
auf Anfrage  
Customer specified products  
on request



### M46 x



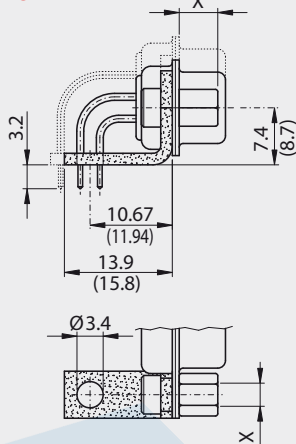
Metallwinkel / Metal bracket

**M46 D3** Niete / rivet Ø 3.1 mm

**M46 UN** Niete / back nut UNC4-40

**M46 M3** Niete / back nut M3

### M46 xx



Metallwinkel / Metal bracket

**M46 UN B5** Niete / back nut UNC4-40

Schraube / screw 5 mm

**M46 UN B6** Niete / back nut UNC4-40

Schraube / screw 6 mm

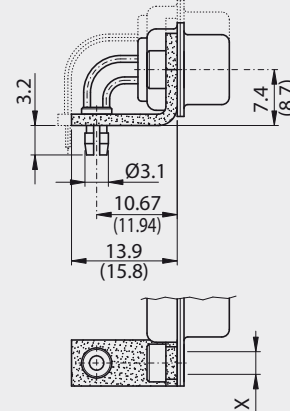
**M46 M3 B5** Niete / back nut M3

Schraube / screw 5 mm

**M46 M3 B6** Niete / back nut M3

Schraube / screw 6 mm

### M47 x



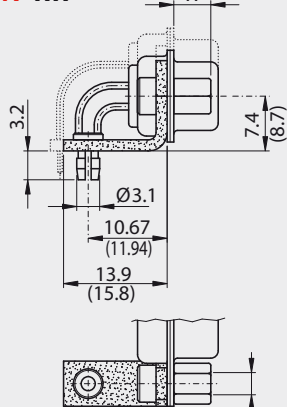
Metallwinkel mit P.o.F.  
Metal bracket with P.o.F.

**M47 D3** Niete / rivet Ø 3.1 mm

**M47 UN** Niete / back nut UNC4-40

**M47 M3** Niete / back nut M3

### M47 xx



Metallwinkel mit P.o.F.  
Metal bracket with P.o.F.

**M47 UN B5** Niete / back nut UNC4-40

Schraube / screw 5 mm

**M47 UN B6** Niete / back nut UNC4-40

Schraube / screw 6 mm

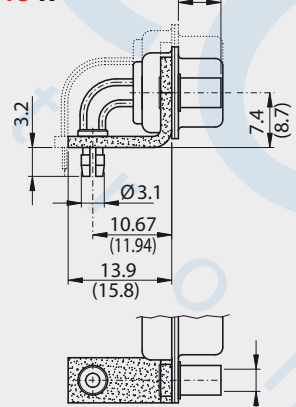
**M47 M3 B5** Niete / back nut M3

Schraube / screw 5 mm

**M47 M3 B6** Niete / back nut M3

Schraube / screw 6 mm

### M48 x

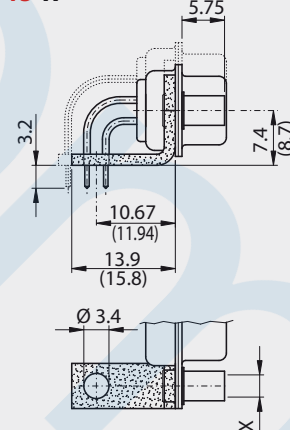


Metallwinkel mit P.o.F.  
Metal bracket with P.o.F.

**M48 UN** Niete / front nut UNC4-40

**M48 M3** Niete / front nut M3

### M49 x



Metallwinkel / Metal bracket

**M49 UN** Niete / front nut UNC4-40

**M49 M3** Niete / front nut M3

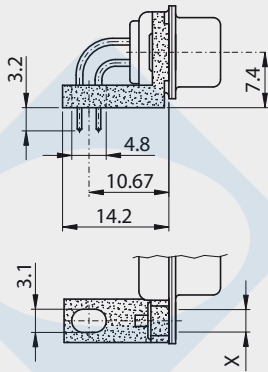
## Montagearten; Bauhöhe 7.4 mm

Für Lötstift 90°, 9.4 mm (YC)

## Assemblies; mounting height 7.4 mm

For solder pin 90°, 9.4 mm (YC)

### M73 x

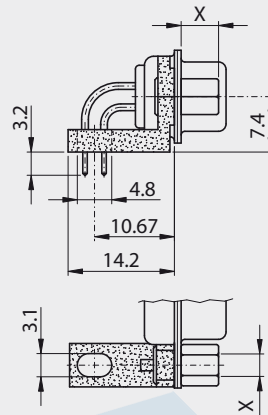


Kunststoffwinkel / Plastic bracket

**M73 UN** Niete / back nut UNC4-40

**M73 M3** Niete / back nut M3

### M73 xx



Kunststoffwinkel / Plastic bracket

**M73 UN B5** Niete / back nut UNC4-40

Schraube / screw 5 mm

**M73 UN B6** Niete / back nut UNC4-40

Schraube / screw 6 mm

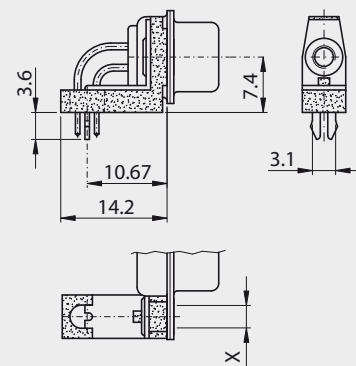
**M73 M3 B5** Niete / back nut M3

Schraube / screw 5 mm

**M73 M3 B6** Niete / back nut M3

Schraube / screw 6 mm

### M74 x

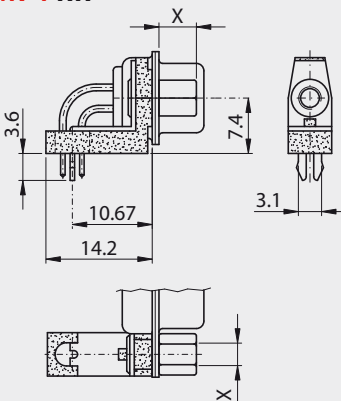


Kunststoffwinkel mit Erdungswinkel (Z)  
Plastic bracket with ground strap (Z)

**M74 UN** Niete / back nut UNC4-40

**M74 M3** Niete / back nut M3

### M74 xx



Kunststoffwinkel mit Erdungswinkel (Z)  
Plastic bracket with ground strap (Z)

**M74 UN B5** Niete / back nut UNC4-40

Schraube / screw 5 mm

**M74 UN B6** Niete / back nut UNC4-40

Schraube / screw 6 mm

**M74 M3 B5** Niete / back nut M3

Schraube / screw 5 mm

**M74 M3 B6** Niete / back nut M3

Schraube / screw 6 mm



# Montagearten; Bauhöhe 6.3 mm

Für Lötstift 90°, 7.18 mm (YCA)

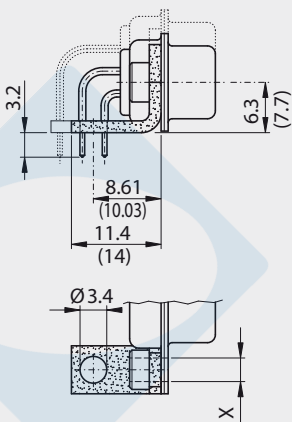
# Assemblies; mounting height 6.3 mm

For solder pin 90°, 7.18 mm (YCA)

Kundenspezifische Ausführungen  
auf Anfrage  
Customer specified products  
on request



## M46A x



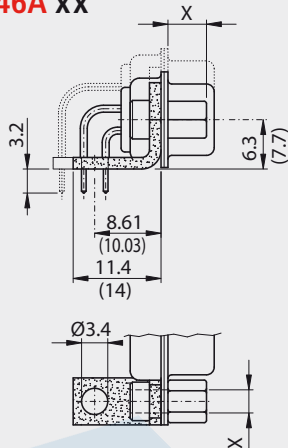
Metallwinkel / Metal bracket

M46A D3 Niete / rivet Ø 3.1 mm

M46A UN Niete / back nut UNC4-40

M46A M3 Niete / back nut M3

## M46A xx



Metallwinkel / Metal bracket

M46A UN B5 Niete / back nut UNC4-40

Schraube / screw 5 mm

M46A UN B6 Niete / back nut UNC4-40

Schraube / screw 6 mm

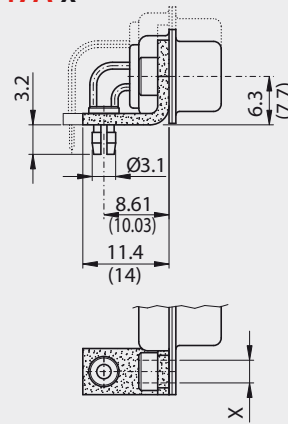
M46A M3 B5 Niete / back nut M3

Schraube / screw 5 mm

M46A M3 B6 Niete / back nut M3

Schraube / screw 6 mm

## M47A x



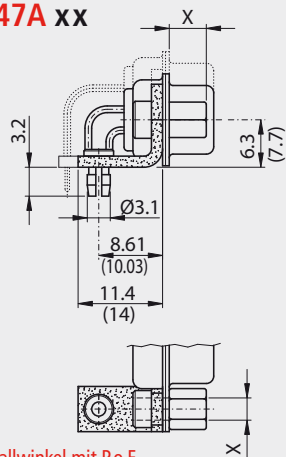
Metallwinkel mit P.o.F.  
Metal bracket with P.o.F.

M47A D3 Niete / rivet Ø 3.1 mm

M47A UN Niete / back nut UNC4-40

M47A M3 Niete / back nut M3

## M47A xx



Metallwinkel mit P.o.F.  
Metal bracket with P.o.F.

M47A UN B5 Niete / back nut UNC4-40

Schraube / screw 5 mm

M47A UN B6 Niete / back nut UNC4-40

Schraube / screw 6 mm

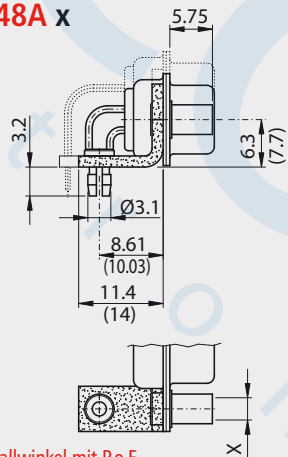
M47A M3 B5 Niete / back nut M3

Schraube / screw 5 mm

M47A M3 B6 Niete / back nut M3

Schraube / screw 6 mm

## M48A x

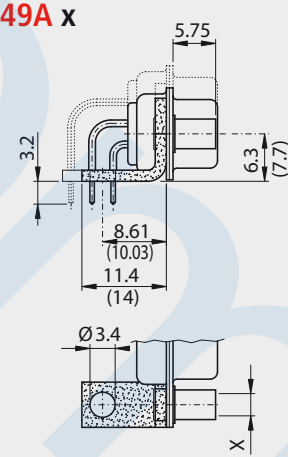


Metallwinkel mit P.o.F.  
Metal bracket with P.o.F.

M48A UN Niete / front nut UNC4-40

M48A M3 Niete / front nut M3

## M49A x



Metallwinkel / Metal bracket

M49A UN Niete / front nut UNC4-40

M49A M3 Niete / front nut M3



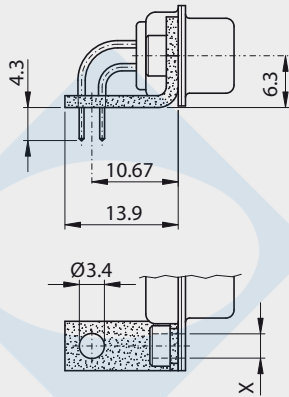
## Montagearten; Bauhöhe 6.3 mm

Für Lötstift 90°, 9.4 mm (YC)

## Assemblies; mounting height 6.3 mm

For solder pin 90°, 9.4 mm (YC)

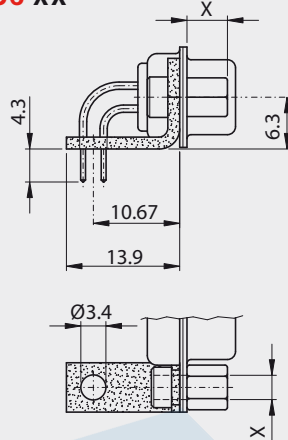
### M56 x



Metallwinkel / Metal bracket

<b>M56 D3</b>	Niete / rivet	Ø 3.1 mm
<b>M56 UN</b>	Niete / back nut	UNC4-40
<b>M56 M3</b>	Niete / back nut	M3

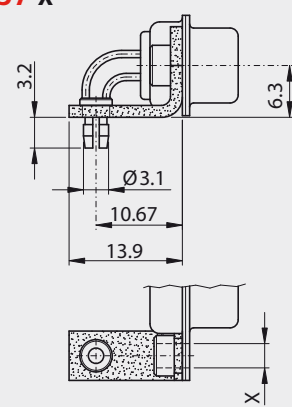
### M56 xx



Metallwinkel / Metal bracket

<b>M56 UN B5</b>	Niete / back nut	UNC4-40
	Schraube / screw	5 mm
<b>M56 UN B6</b>	Niete / back nut	UNC4-40
	Schraube / screw	6 mm
<b>M56 M3 B5</b>	Niete / back nut	M3
	Schraube / screw	5 mm
<b>M56 M3 B6</b>	Niete / back nut	M3
	Schraube / screw	6 mm

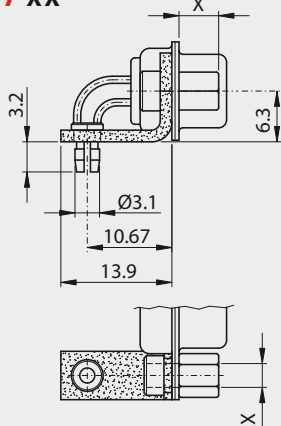
### M57 x



Metallwinkel mit P.o.F.  
Metal bracket with P.o.F.

<b>M57 D3</b>	Niete / rivet	Ø 3.1 mm
<b>M57 UN</b>	Niete / back nut	UNC4-40
<b>M57 M3</b>	Niete / back nut	M3

### M57 xx



Metallwinkel mit P.o.F.  
Metal bracket with P.o.F.

<b>M57 UN B5</b>	Niete / back nut	UNC4-40
	Schraube / screw	5 mm
<b>M57 UN B6</b>	Niete / back nut	UNC4-40
	Schraube / screw	6 mm
<b>M57 M3 B5</b>	Niete / back nut	M3
	Schraube / screw	5 mm
<b>M57 M3 B6</b>	Niete / back nut	M3
	Schraube / screw	6 mm





# Technische Daten

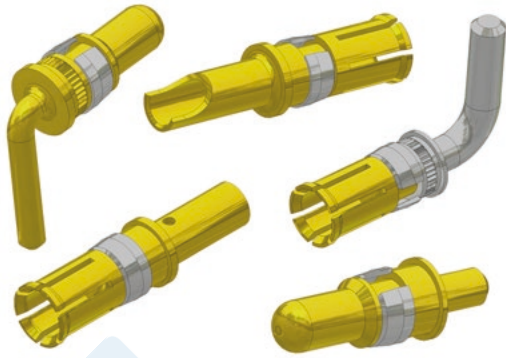
## Technical Data

D-Subminiatur Combi Steckverbinder  
D-Subminiature Combi Connectors

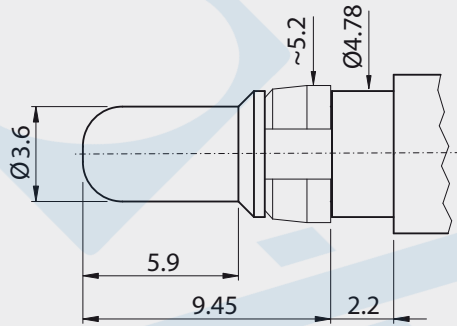
	<b>D-Combi Steckverbinder</b> <b>D-Combi Connectors</b>
Isolierkörper Insulators	Monoblock, thermoplastischer selbstverlöschender Formstoff, Standard UL 94-V-0 Monoblock self extinguishing thermoplastic, Standard UL 94-V-0
Kontakte Contacts	Cu-Legierung Copper alloy
Kontakt-Oberfläche Contact finish	hartvergoldet über Nickel hard-gold-plated over nickel
Gehäuse Shell	Stahlblech verzinkt, Stifteleiste mit Schirmfederung / Stahlblech chromatiert Steel tin plated, plug connector with ground dimple / Steel blue chromated
Prüfspannung U <sub>eff</sub> /NM Test voltage V.r.m.s./NM	1000 V
Betriebsspannung: IEC60664 Working voltage: IEC 60664	Die Betriebsspannung ist abhängig vom Einsatzgebiet und den Kundenanwendungen oder den vorgeschriebenen Sicherheitsbestimmungen The working voltage depends on the application and the customer applications or the prescribed safety regulations
Strombelastbarkeit Current rating	7.5 A @ 20 °C
Durchgangswiderstand Contact resistance	max. 10mΩ vor Beanspruchung, Δ R max. 10mΩ nach Beanspruchung nach DIN 41652, Teil 2 (MIL-C-24308) max. 10mΩ before strain, Δ R max. 10mΩ after strain DIN 41652, part 2 (MIL-C-24308)
Isolationswiderstand Insulation resistance	≥ 5GΩ
Luftstrecken und Kriechstrecken Clearance and creepage distance	Kontakt - Kontakt > 1.0 mm contact - contact > 1.0 mm  Kontakt - Masse > 1.0 mm contact - ground > 1.0 mm
Betriebstemperatur Operating temperature	- 55 °C to + 125 °C
Gütestufe Quality class	2 1  200 Steckzyklen (QC2) / 200 mating cycles (QC2) 500 Steckzyklen (QC1) / 500 mating cycles (QC1)
	Andere Vergoldungen auf Anfrage / Other gold plating on request



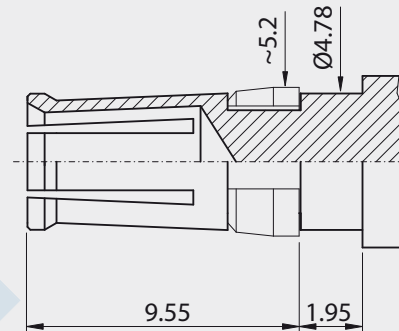
## Hochstromkontakte High power contacts



Stift / Plug



Buchse / Socket



## Technische Daten Technical Data

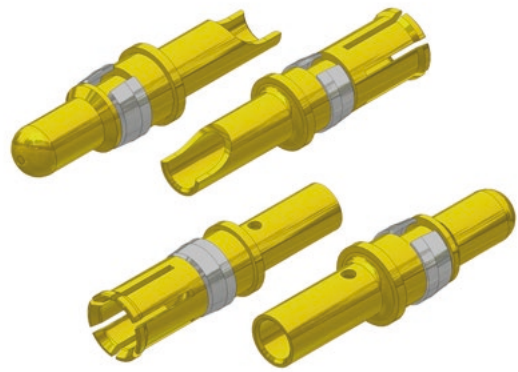
Stückliste	Material
List of parts	Material
Stiftkontakt / Pin contact	Cu-Legierung / Copper alloy
Buchsenkontakt / Socket contact	Cu-Legierung / Copper alloy
Halterung / Retaining clip	Cu-Legierung / Copper alloy

# Hochstromkontakte

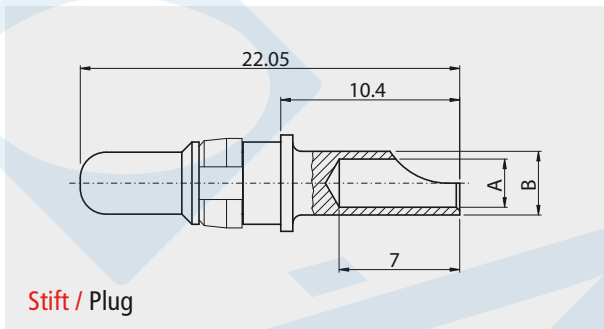
Gedrehte Kontakte

## High power contacts

Machined contacts

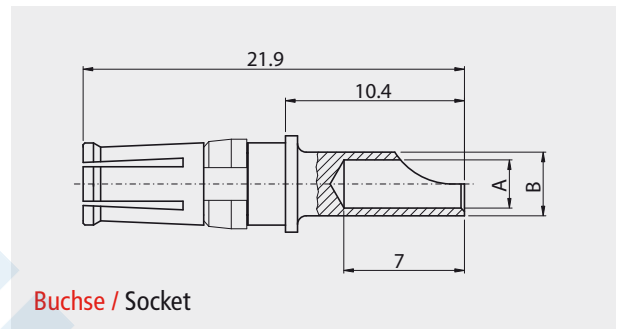


### Lötversion



Stift / Plug

### Solder-version

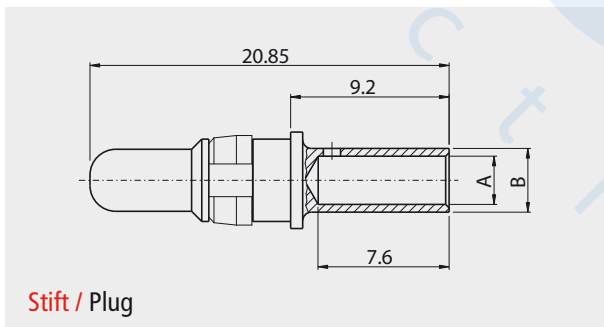


Buchse / Socket

### Bestellbezeichnung / Order information

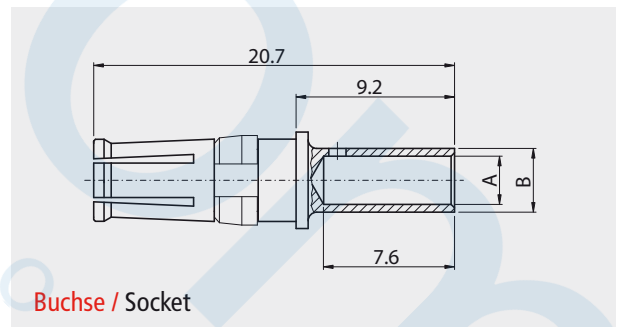
Stromstärke	Stift	Buchse	∅ A	∅ B	AWG
Power	Plug	Socket	∅ A	∅ B	AWG
10 A	HPC-PZ1/x-10A (DM53745-8)	HPC-SZ1/x-10A (DM53744-8)	1.80	2.55	16–14
20 A	HPC-PZ2/x-20A (DM53745-7)	HPC-SZ2/x-20A (DM53744-6)	2.80	3.70	14–16
40 A	HPC-PZ4/x-40A (DM53745-1)	HPC-SZ4/x-40A (DM53744-1)	4.80	5.60	6–10

### Crimpversion



Stift / Plug

### Crimp-version



Buchse / Socket

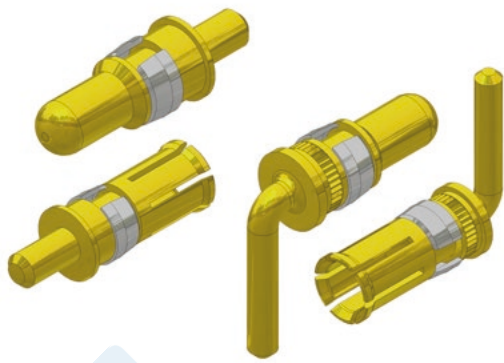
### Bestellbezeichnung / Order information

Stromstärke	Stift	Buchse	∅ A	∅ B	AWG
Power	Plug	Socket	∅ A	∅ B	AWG
10 A	HPC-PX1/x-10A	HPC-SX1/x-10A	1.80	2.55	16–14
20 A	HPC-PX2/x-20A	HPC-SX2/x-20A	2.80	3.70	14–16

Anstelle des x bei der Artikelbezeichnung die gewünschte Güteklasse 1 oder 2 einfügen. Andere Vergoldungen auf Anfrage.

To request class 1 or 2 quality, replace the x of the part no. Other gold platings on request.





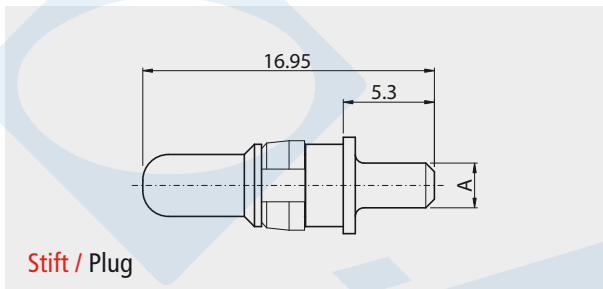
## Hochstromkontakte

Gedrehte Kontakte

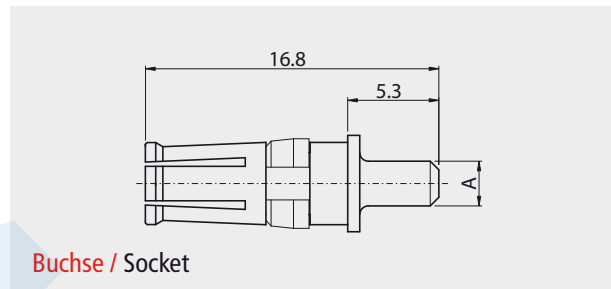
## High power contacts

Machined contacts

### Leiterplattenversion



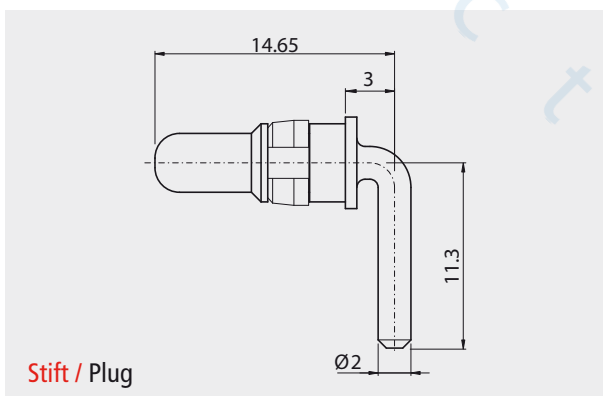
### PCB-version



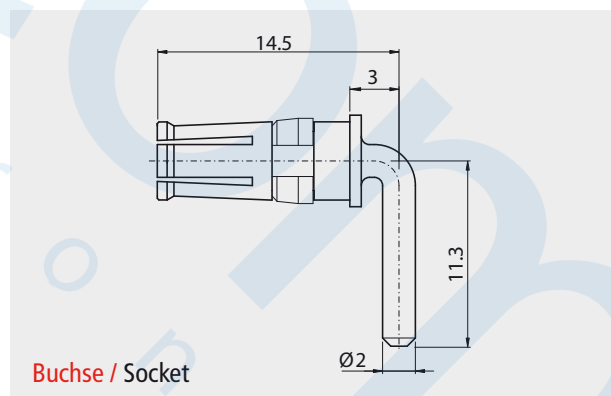
### Bestellbezeichnung / Order information

Stromstärke	Stift	Buchse	Ø A
Power	Plug	Socket	Ø A
10 A	HPC-PY1/x-10A	HPC-SY1/x-10A	2.00
20 A	HPC-PY2/x-20A	HPC-SY2/x-20A	2.60
40 A	HPC-PY4/x-40A	HPC-SY4/x-40A	3.20

### Leiterplatten-A-Version 90°



### 90° PCB-A-version



### Bestellbezeichnung / Order information

Stromstärke	Stift	Buchse
Power	Plug	Socket
10 A	HPC-PYCA1/x-10A	HPC-SYCA1/x-10A

Anstelle des x bei der Artikelbezeichnung die gewünschte Güteklasse 1 oder 2 einfügen.  
Andere Vergoldungen auf Anfrage.

To request class 1 or 2 quality, replace the x of the part no.  
Other gold platings on request.



## Hochstromkontakte

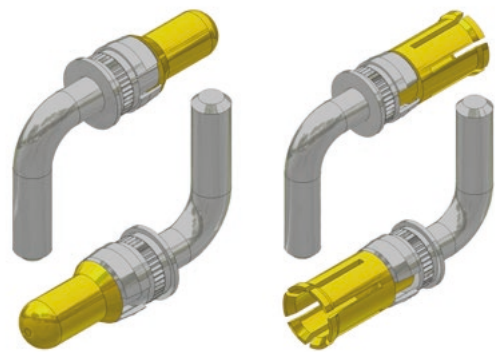
Gedrehte Kontakte

## High power contacts

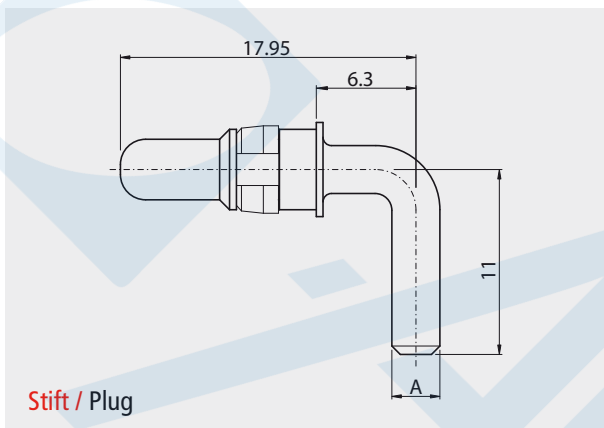
Machined contacts

Nicht geeignet für Gehäuse-Nr. DD

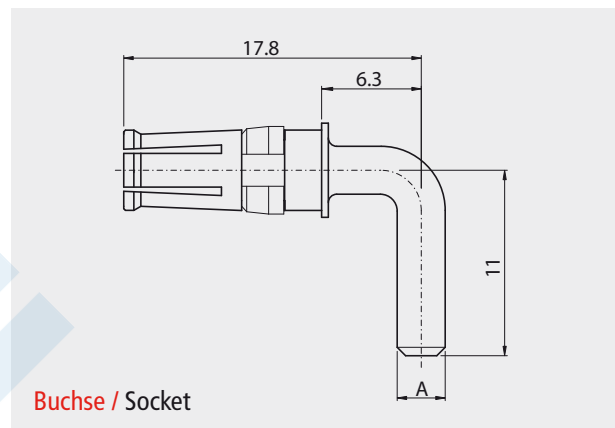
Not suitable for Shell-no. DD



## Leiterplatten-Version 90°



## 90° PCB-version



## Bestellbezeichnung / Order information

Stromstärke	Stift	Buchse	∅ A
Power	Plug	Socket	∅ A
10 A	HPC-PYC1/x-10A	HPC-SYC1/x-10A	2.00
20 A	HPC-PYC2/x-20A	HPC-SYC2/x-20A	2.85
30 A	HPC-PYC3/x-30A	HPC-SYC3/x-30A	3.20
40 A	HPC-PYC4/x-40A	HPC-SYC4/x-40A	3.75

Speziell gewinkelte Kontakte auf Anfrage.

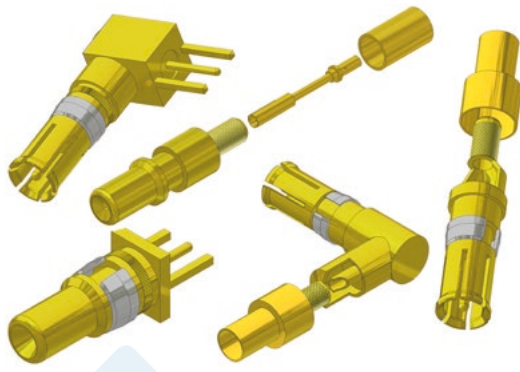
Special angled contacts on request.

Anstelle des x bei der Artikelbezeichnung die gewünschte Güteklasse 1 oder 2 einfügen.  
Andere Vergoldungen auf Anfrage.

To request class 1 or 2 quality, replace the x of the part no.  
Other gold platings on request.







## Koaxialkontakte

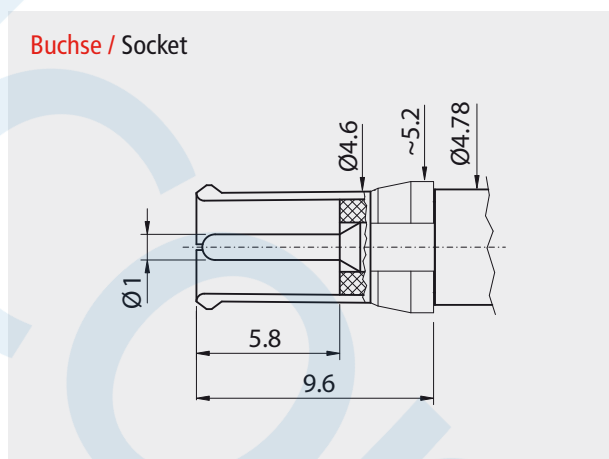
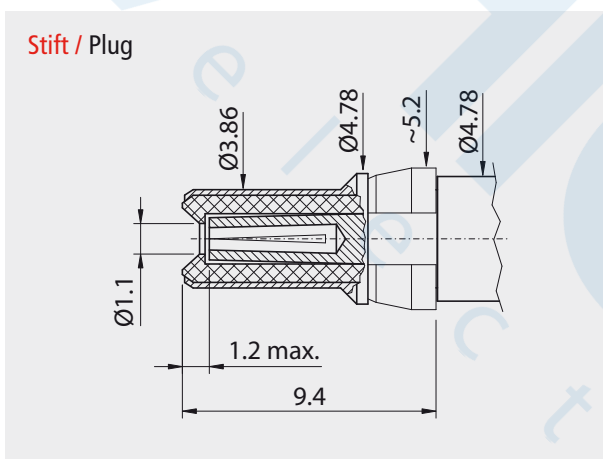
Gedrehte Kontakte

## Coaxial contacts

Machined contacts

### Technische Daten / Technical Data

Stückliste	Material
List of parts	Material
Stiftkontakt / Pin contact	Cu-Legierung / Copper alloy
Äusserer Buchsenkontakt / Outer socket contact	Cu-Legierung / Copper alloy
Innerer Buchsenkontakt / Inner socket contact	Cu-Legierung / Copper alloy
Isolierkörper / Insulator	PTFE / PTFE
Crimphülse / Crimp sleeve	Cu-Legierung / Copper alloy
Rückhalteclip / Retaining clip	Cu-Legierung / Copper alloy
Andere Metallteile / Other metal parts	Cu-Legierung / Copper alloy



### Oberflächen / Surface plating

	Innerer Kontakt	Äusserer Kontakt
	Inner contact	Outer contact
Steckseite / Mating area	Au = 1.3 µm	Au = 0.8 µm
Anschlussseite / Termination area	Au = 0.2 µm	

Andere Vergoldungen auf Anfrage / Other gold platings on request.

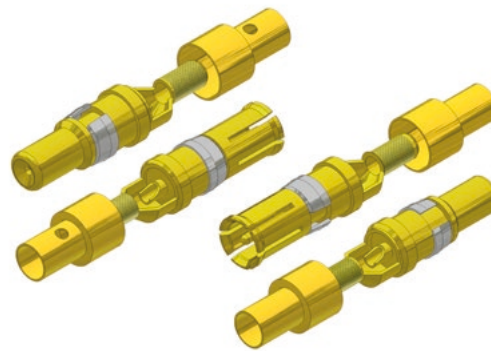


## Koaxialkontakte 50 / 75 Ohm

Gedrehte Kontakte

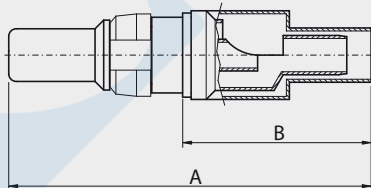
## Coaxial contacts 50 / 75 Ohm

Machined contacts



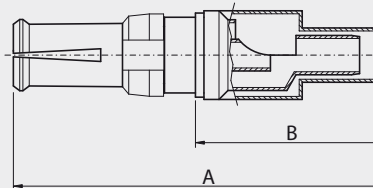
### Löt-/Crimpversion

Stift / Plug



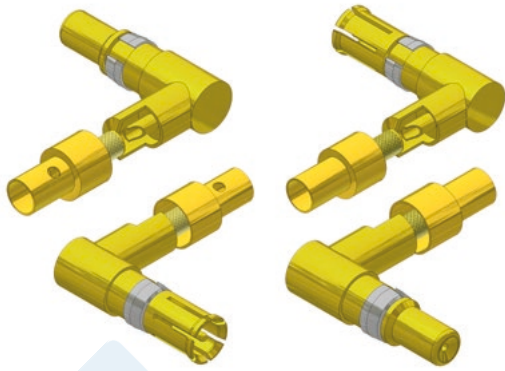
### Solder-/Crimping-version

Buchse / Socket



### Bestellbezeichnung / Order information

	Kabel	Stift	Buchse	A	B
	Cable	Plug	Socket	A	B
50 Ohm	178 B/U, 196 A/U, 404 U	Coax-PZX-1-50 (DM53740)	Coax-SZX-1-50 (DM53742)	23.0	11.2
50 Ohm	174 U, 188 A/U, 316 U	Coax-PZX-2-50 (DM53740-1)	Coax-SZX-2-50 (DM53742-1)	23.0	11.2
50 Ohm	180 B/U	Coax-PZX-3-50 (DM53740-3)	Coax-SZX-3-50 (DM53742-3)	23.0	11.2
50 Ohm	58 C/U, 141 A/U	Coax-PZX-4-50 (DM53740-5)	Coax-SZX-4-50 (DM53742-5)	26.8	14.8
75 Ohm	179 B/U, 187 A/U (B=7.3)	Coax-PZX-1-75 (DM53740-1)	Coax-SZX-1-75 (DM53742-1)	19.05	7.3
75 Ohm	179 B/U, 187 A/U (B=11.2)	Coax-PZX-2-75	Coax-SZX-2-75	23.0	11.2



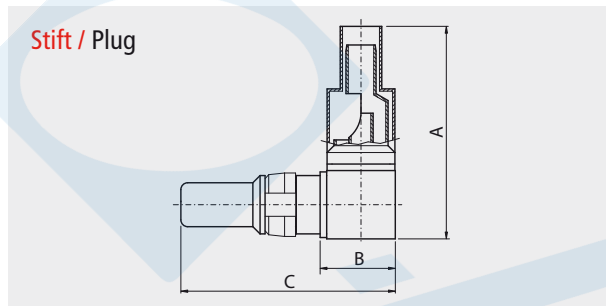
## Koaxialkontakte 50 / 75 Ohm

Gedrehte Kontakte

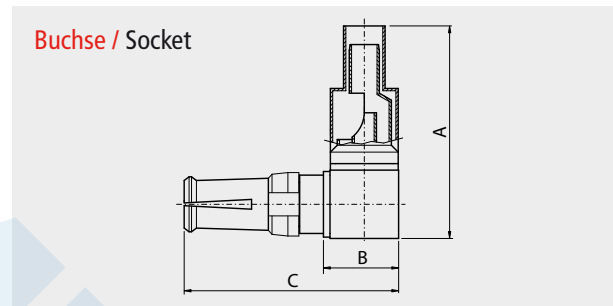
## Coaxial contacts 50 / 75 Ohm

Machined contacts

### Löt-/Crimpversion 90°



### 90° Solder-/Crimping-version



### Bestellbezeichnung / Order information

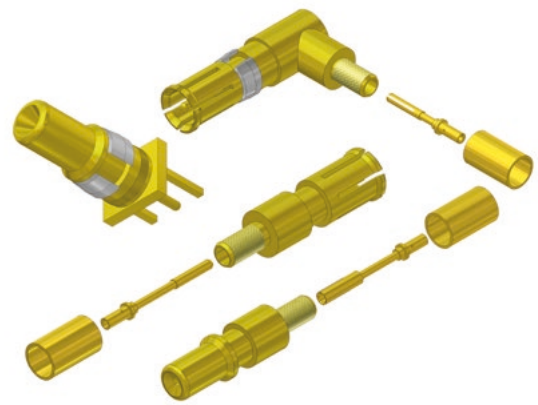
Kabel	Stift	Buchse	A	B	C
Cable	Plug	Socket	A	B	C
50 Ohm RG-178-B/U + RG-196-A/U	Coax-PZCX-1-50 (DM53741)	Coax-SZCX-1-50 (DM53743)	18.5	08.2	19.8
50 Ohm RG-188-A/U + RG-316/U	Coax-PZCX-2-50 (DM53741-1)	Coax-SZCX-2-50 (DM53743-3)	18.5	08.2	19.8
50 Ohm RG-195-A/U + RG-180-B/U	Coax-PZCX-3-50 (DM53741-3)	Coax-SZCX-3-50 (DM53743-5)	18.5	08.2	19.8
50 Ohm RG-58-C/U	Coax-PZCX-4-50 (DM53741-4)	Coax-SZCX-4-50 (DM53743-6)	18.5	08.2	19.8

# Koaxialkontakte 50 / 75 Ohm

Gedrehte Kontakte

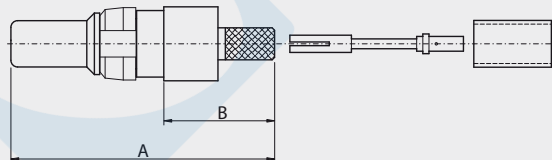
# Coaxial contacts 50 / 75 Ohm

Machined contacts



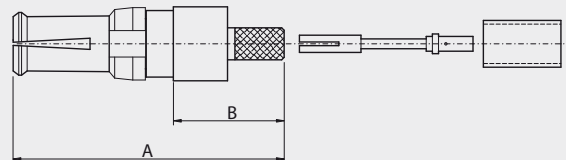
## Crimp-/Crimpversion

Stift / Plug



## Crimping-/Crimping-version

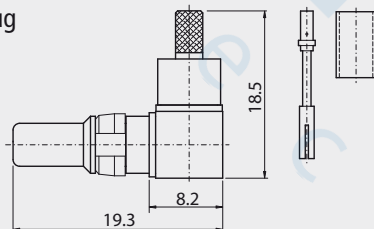
Buchse / Socket



	Kabel / Cable	Stift / Plug	Buchse / Socket	A	B
50 Ohm	174 U + 188 A/U + 316 U	Coax-PX-1-180°-50	Coax-SX-1-180°-50	23.0	11.2
50 Ohm	316 U doppelt geschirmt/double braided	Coax-PX-2-180°-50	Coax-SX-2-180°-50	23.0	11.2
50 Ohm	58 C/U + 141 A/U	Coax-PX-3-180°-50	Coax-SX-3-180°-50	22.7	10.9
75 Ohm	179 B/U + 187 A/U	Coax-PX-1-180°-75	Coax-SX-1-180°-75	22.45	11.2
75 Ohm	180 B/U	Coax-PX-2-180°-75	Coax-SX-2-180°-75	21.65	10.4

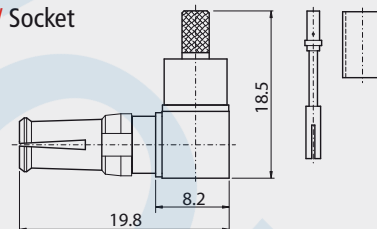
## Crimp-/Crimpversion 90°

Stift / Plug



## 90° Crimping-/Crimping-version

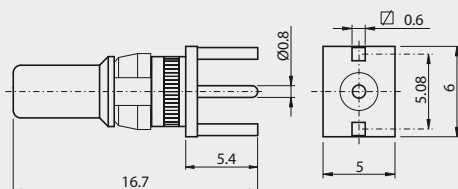
Buchse / Socket



	Kabel / Cable	Stift / Plug	Buchse / Socket
50 Ohm	174 U + 188 A/U + 316 U	Coax-PX-90°-50	Coax-SX-90°-50
75 Ohm	179 B/U + 187 A/U	Coax-PX-90°-75	Coax-SX-90°-75

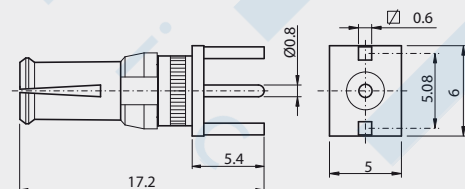
## Leiterplattenversion

Stift / Plug



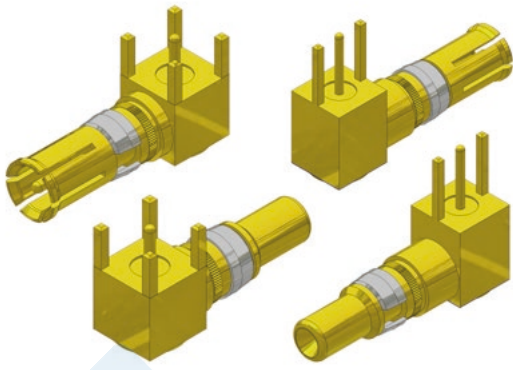
## PCB-version

Buchse / Socket



	Stift / Plug	Buchse / Socket
50 Ohm	Coax-PY-3leg-50 (CM322)	Coax-SY-3leg-50 (CF322)
75 Ohm	Coax-PY-3leg-75	Coax-SY-3leg-75





## Koaxialkontakte 50 / 75 Ohm

Gedrehte Kontakte

## Coaxial contacts 50 / 75 Ohm

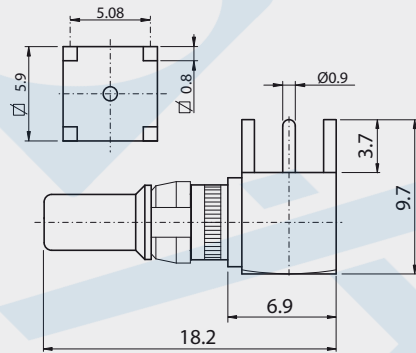
Machined contacts

Nicht geeignet für Gehäuse-Nr. DD

Not suitable for Shell-no. DD

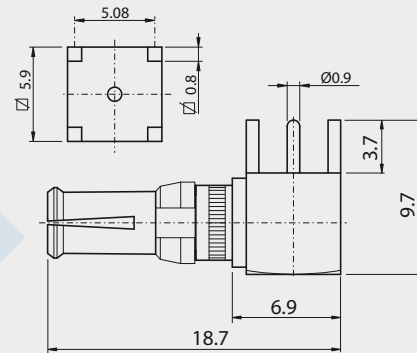
### Leiterplattenversion gewinkelt 90°

Stift (5 Lötstifte) / Plug (5 legs)

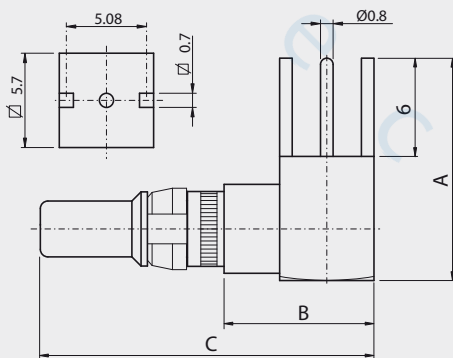


### 90° PCB-version

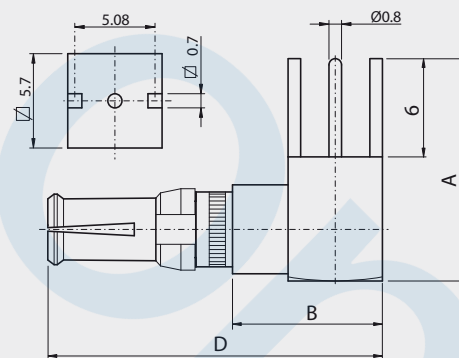
Buchse (5 Lötstifte) / Socket (5 legs)



Stift (3 Lötstifte) / Plug (3 legs)



Buchse (3 Lötstifte) / Socket (3 legs)



### Bestellbezeichnung / Order information

Stift	Buchse	A	B	C	D
Plug	Socket	A	B	C	D
Coax-PYC-5leg-50 (CM311)	Coax-SYC-5leg-50 (CF311)				
Coax-PYC-5leg-75	Coax-SYC-5leg-75				
Coax-PYC-3leg-50 (CM312)	Coax-SYC-3leg-50 (CF312)	13.8	9.3	20.7	21.2
Coax-PYC-3leg-75	Coax-SYC-3leg-75	13.8	9.3	20.7	21.2

Version 5 Lötstifte:

Für Montage am Leiterplattenrand ohne Befestigungswinkel geeignet.

Version 5 legs:

Suitable for assembly on PCB edge without mounting bracket.

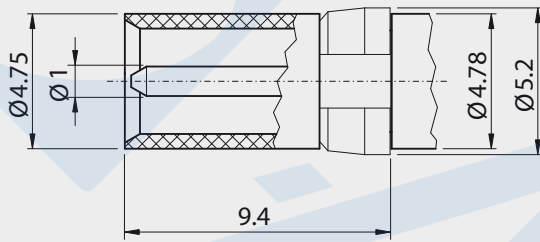


# Hochspannungskontakte

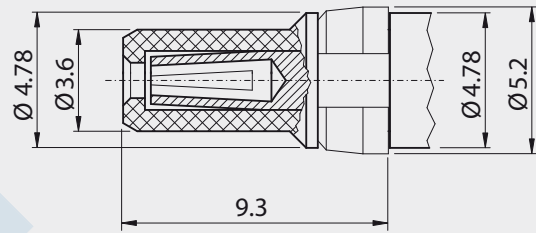
## High voltage contacts



Stift / Plug



Buchse / Socket



### Technische Daten / Technical Data

Stückliste	Material
List of parts	Material
Körper / Body	PTFE / PTFE
Stiftkontakt / Pin contact	Cu Zn 40 Pb 3 / Cu Zn 40 Pb 3
Buchsenkontakt / Socket contact	Cu-Legierung / Copper alloy
Halterung / Retaining clip	Cu Be 2 / Cu Be 2
Kontakt-Oberfläche / Contact finish	Vergoldet / gold plated
Steckzyklen / mating cycles	500

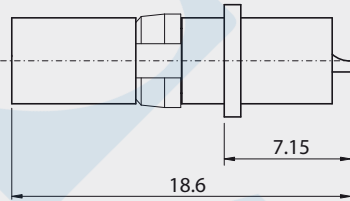


## Hochspannungskontakte High voltage contacts



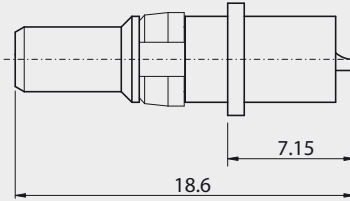
### Lötversion

Stift / Plug



### Solder-version

Buchse / Jack

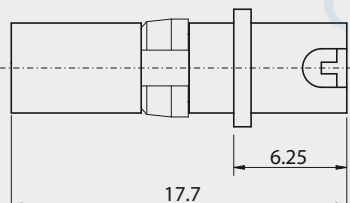


### Bestellbezeichnung / Order information

Stift	Buchse
Plug	Socket
HVC-PZ (DM51155)	HVC-SZ (DM51157)

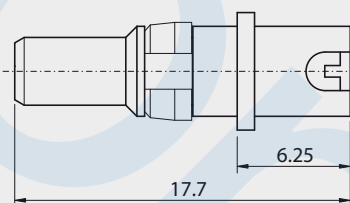
### Lötversion gewinkelt 90°

Stift / Plug



### 90° Solder-version

Buchse / Jack



### Bestellbezeichnung / Order information

Stift	Buchse
Plug	Socket
HVC-PZC (DM51155-5000)	HVC-SZC (DM51157-5000)

# Pneumatikkontakte

Gedrehte Kontakte

## Pneumatic contacts

Machined contacts



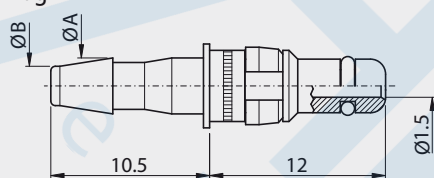
Einfache Montage der Druckluftkontakte durch Aufstecken der Pressluftschläuche ohne zusätzliche Verbinden.

Simple pneumatic contact mounting by detaching the pneumatic tube. No extra connecting joint required.

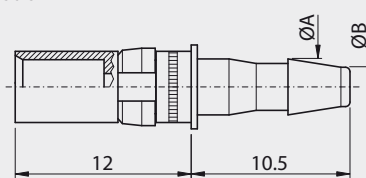
### Technische Daten / Technical Data

Material, Kontakt / Material, contact	Neusilber / German silver
Kontakt-Oberfläche / Contact finish	Zinn über Nickel / tin over nickel
Material, O-Ring / Material, o-ring	VITON / VITON
Max. Druck (20°C) / Max. pressure (68°F)	7 bar / 101.5 psi.
Temperaturbereich / Temperature range	-10°C bis 60°C / 14°F to 140°F

Stift / Plug



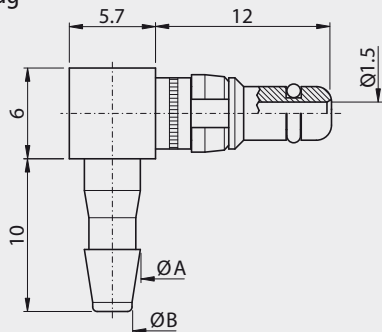
Buchse / Jack



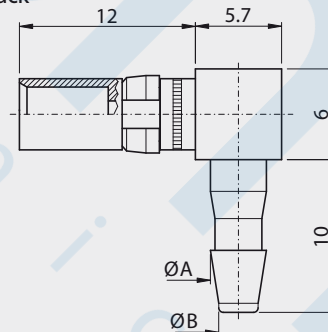
### Bestellbezeichnung / Order information

Stift	Buchse	Schlauch i.O	Ø A	Ø B	verw.Schläuche
Plug	Socket	Tube inner O	Ø A	Ø B	suitable tube
PNC-PY1	PNC-SY1	2.0	2.6	1.5	PU-2
PNC-PY2	PNC-SY2	2.6	3.1	2.0	PUN4*2.5
PNC-PY3	PNC-SY3	3.0	3.4	2.3	PU-3
PNC-PY4	PNC-SY4	4.0	4.8	3.7	PU-4

Stift / Plug



Buchse / Jack



### Bestellbezeichnung / Order information

Stift	Buchse	Schlauch i.O	Ø A	Ø B	verw.Schläuche
Plug	Socket	Tube inner O	Ø A	Ø B	suitable tube
PNC-PYC1	PNC-SYC1	2.0	2.6	1.5	PU-2
PNC-PYC2	PNC-SYC2	3.0	3.4	2.3	PU-3



## Technische Daten Technical Data

	Koaxialkontakte Coaxial contacts	Hochstromkontakte High power contacts	Hochspannungskontakt High voltage contacts
Kontaktoberfläche Contact finish		Gold über Nickel Gold over nickel	
Kontaktmaterial Contact material		Cu Legierung Copper alloy	
Halteclip Locking clip		Cu Legierung Copper alloy	
Isolierteile Insulation	PTFE/PBTP/PI	–	PTFE
Strombelastbarkeit (25 °C) Current rating (25 °C)	–	10 A – 40 A	–
Prüfspannung zwischen 2 Kontakten bzw. Kontakt und Gehäuse Test voltage between 2 contacts resp. contact and housing	–	1000 V, 50 Hz 1 min.	–
Übergangswiderstand pro Kontaktpaar Contact resistance per contact pair	max. 2,7 mΩ	max. 1 mΩ	max. 2,7 mΩ
Isolationswiderstand Insulation resistance	≥ 10 GΩ	≥ 5 GΩ	≥ 2 x 10 <sup>7</sup> MΩ
Wellenwiderstand Wave impedance	50/75 Ω	–	–
VSWR-Wert bei nach MIL-C-39012 VSVR value according to MIL-C-39012	1.2 GHz ≥ 1,2 1.5 GHz ≥ 1,3 2.0 GHz ≥ 1,5	–	–
Spannungsfestigkeit Test voltage	750 V, 50 Hz	1000 V eff.	3,8 kV
Frequenzbereich Frequency range	0 – 2 GHz	–	–
Betriebsspannung Operating voltage	250 V	250 V	max. 2,8 kV
Temperaturbereich Temperature range	–55 °C to +125 °C		
Steckkraft pro Kontakt Mating force per contact	7 N	5 N	5 N
Ziehkraft pro Kontakt Separation force per contact	7 N	ca. 5 N	ca. 2,5 N



# Leiterplattenlochbilder

Für gerade und 90° gewinkelte Einlötlötstifte

## PCB hole pattern

For straight and 90° solder pins

### Y + YCA

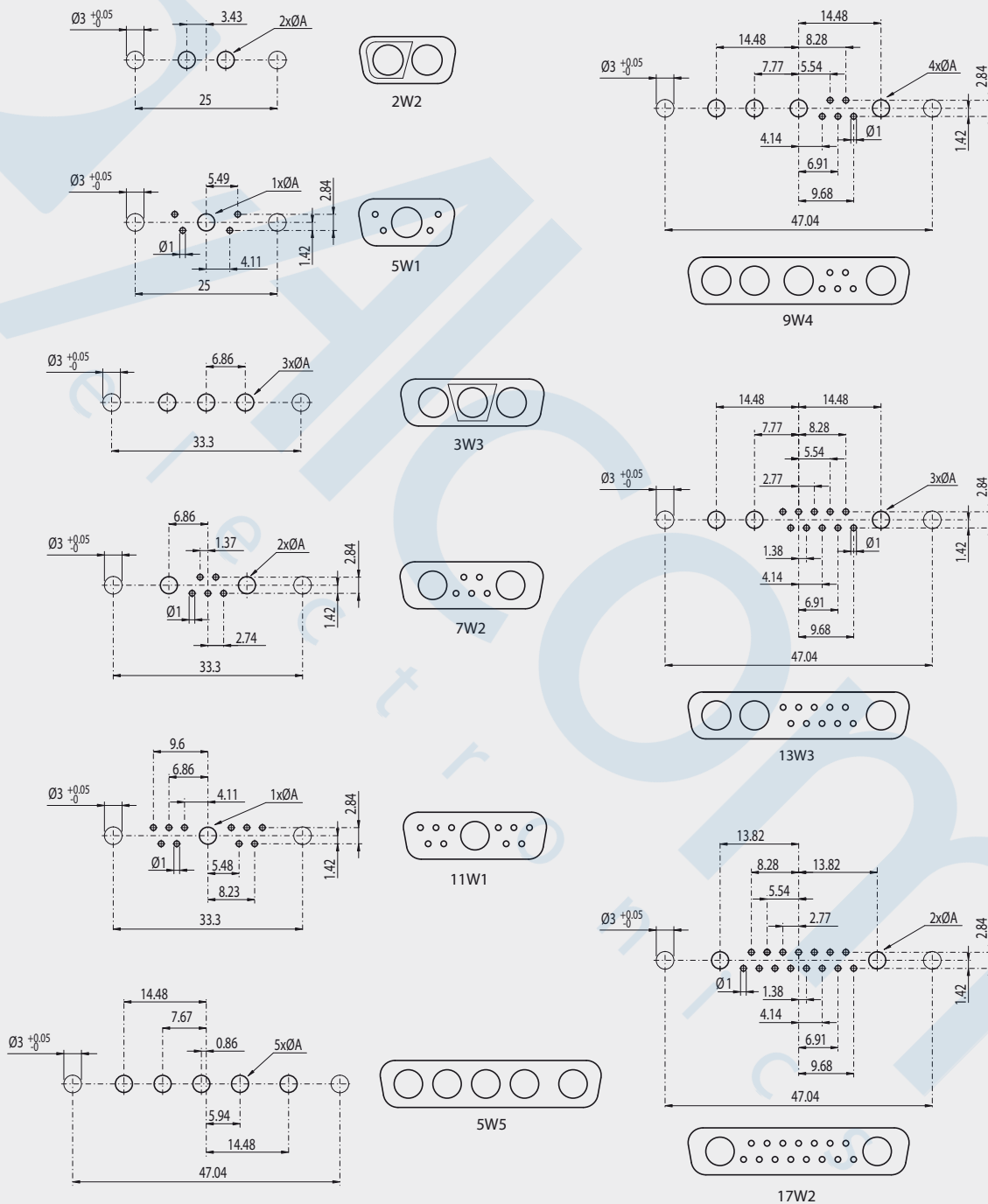
Die Lochbilder gelten für Stiftleisten.

Bei Verwendung von Buchsenleisten muss das Lochbild gespiegelt werden.

All PCB hole patterns apply to plug connectors.

The hole pattern must be mirrored when using socket connectors.

**A** 10 A =  $\varnothing$  2.4  
 20 A =  $\varnothing$  3.0  
 40 A =  $\varnothing$  3.6



# Leiterplattenlochbilder

Für gerade und 90° gewinkelte Einlötlötfüße

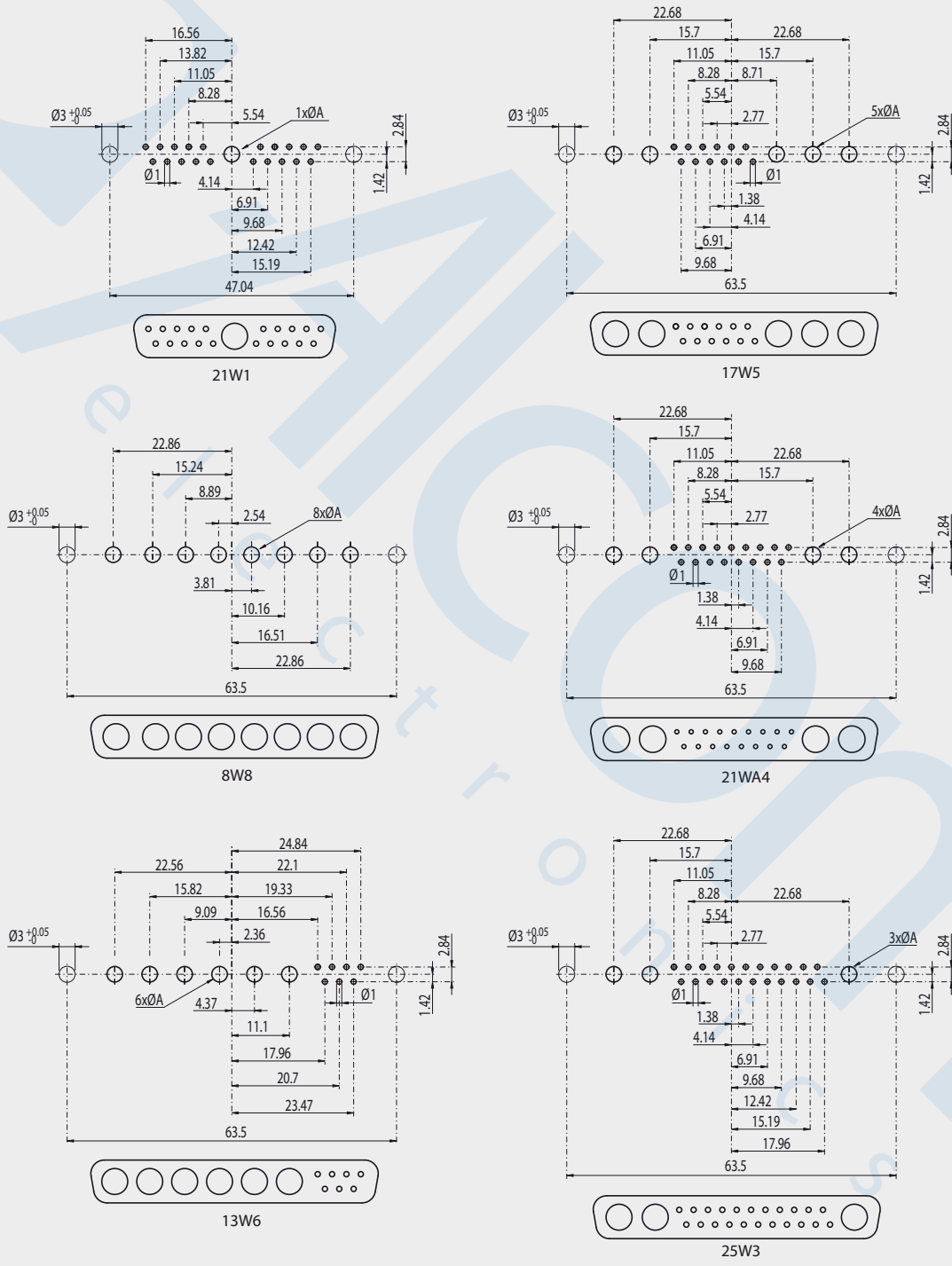
## PCB hole pattern

For straight and 90° solder pins

### Y + YCA

Die Lochbilder gelten für Stiftheisen.  
 Bei Verwendung von Buchsenleisten muss das Lochbild gespiegelt werden.  
 All PCB hole patterns apply to plug connectors.  
 The hole pattern must be mirrored when using socket connectors.

**A** 10 A =  $\varnothing 2.4$   
 20 A =  $\varnothing 3.0$   
 40 A =  $\varnothing 3.6$



# Leiterplattenlochbilder

Für gerade und 90° gewinkelte Einlöttifte

## PCB hole pattern

For straight and 90° solder pins

### Y + YCA

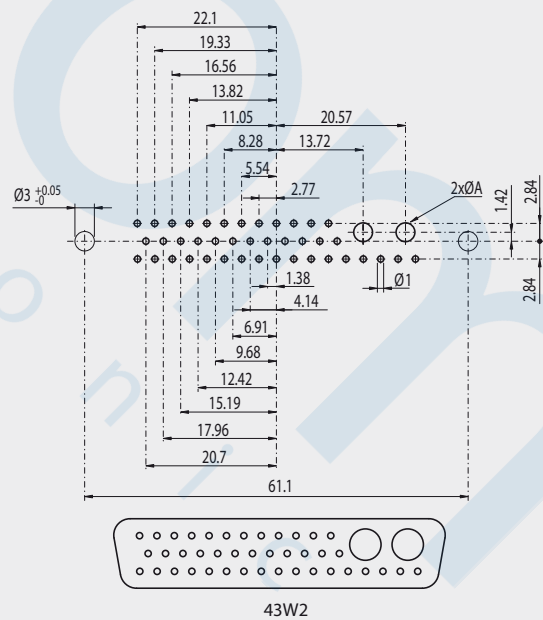
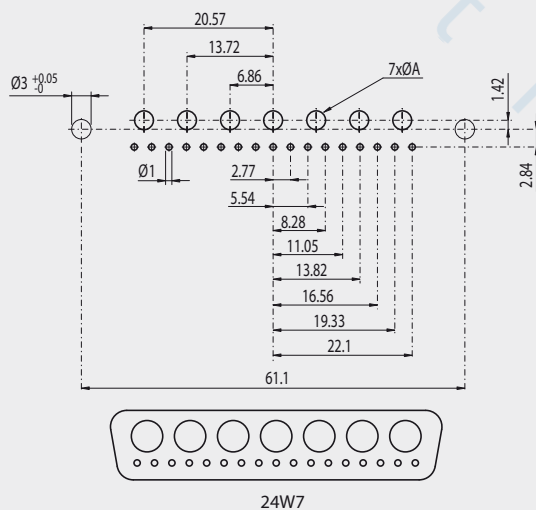
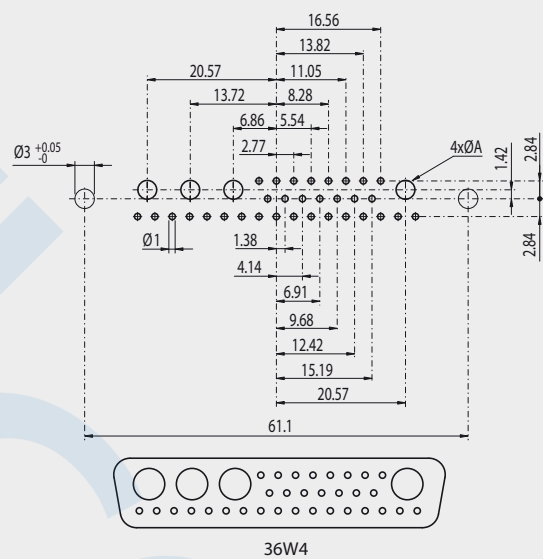
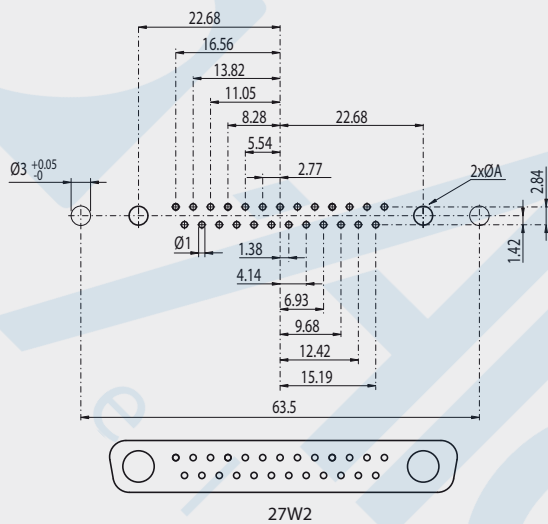
Die Lochbilder gelten für Stiftleisten.

Bei Verwendung von Buchsenleisten muss das Lochbild gespiegelt werden.

All PCB hole patterns apply to plug connectors.

The hole pattern must be mirrored when using socket connectors.

**A** 10 A =  $\varnothing$  2.4  
 20 A =  $\varnothing$  3.0  
 40 A =  $\varnothing$  3.6





# Leiterplattenlochbilder

Für 90° gewinkelte Einlötlötfiste

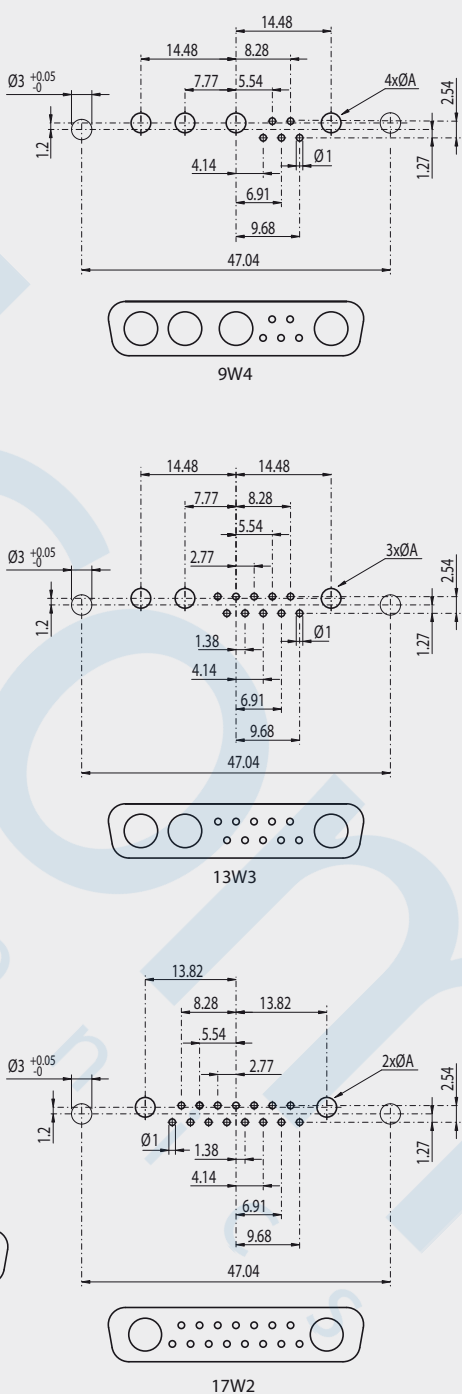
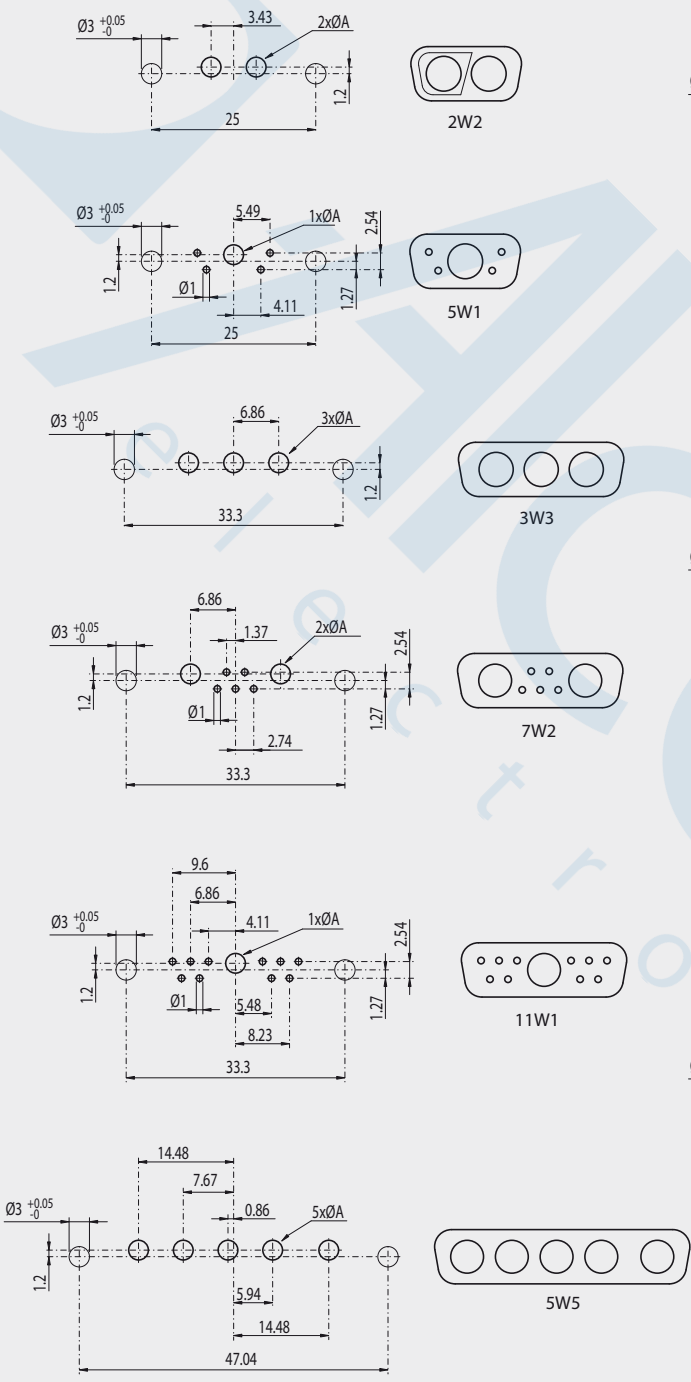
## PCB hole pattern

For 90° solder pins

### YC

Die Lochbilder gelten für Stiftleisten.  
 Bei Verwendung von Buchsenleisten muss das Lochbild gespiegelt werden.  
 All PCB hole patterns apply to plug connectors.  
 The hole pattern must be mirrored when using socket connectors.

- A**
- 10 A =  $\varnothing 2.4$
  - 20 A =  $\varnothing 3.3$
  - 30 A =  $\varnothing 3.6$
  - 40 A =  $\varnothing 4.2$



# Leiterplattenlochbilder

Für 90° gewinkelte Einlötlötstifte

## PCB hole pattern

For 90° solder pins

### YC

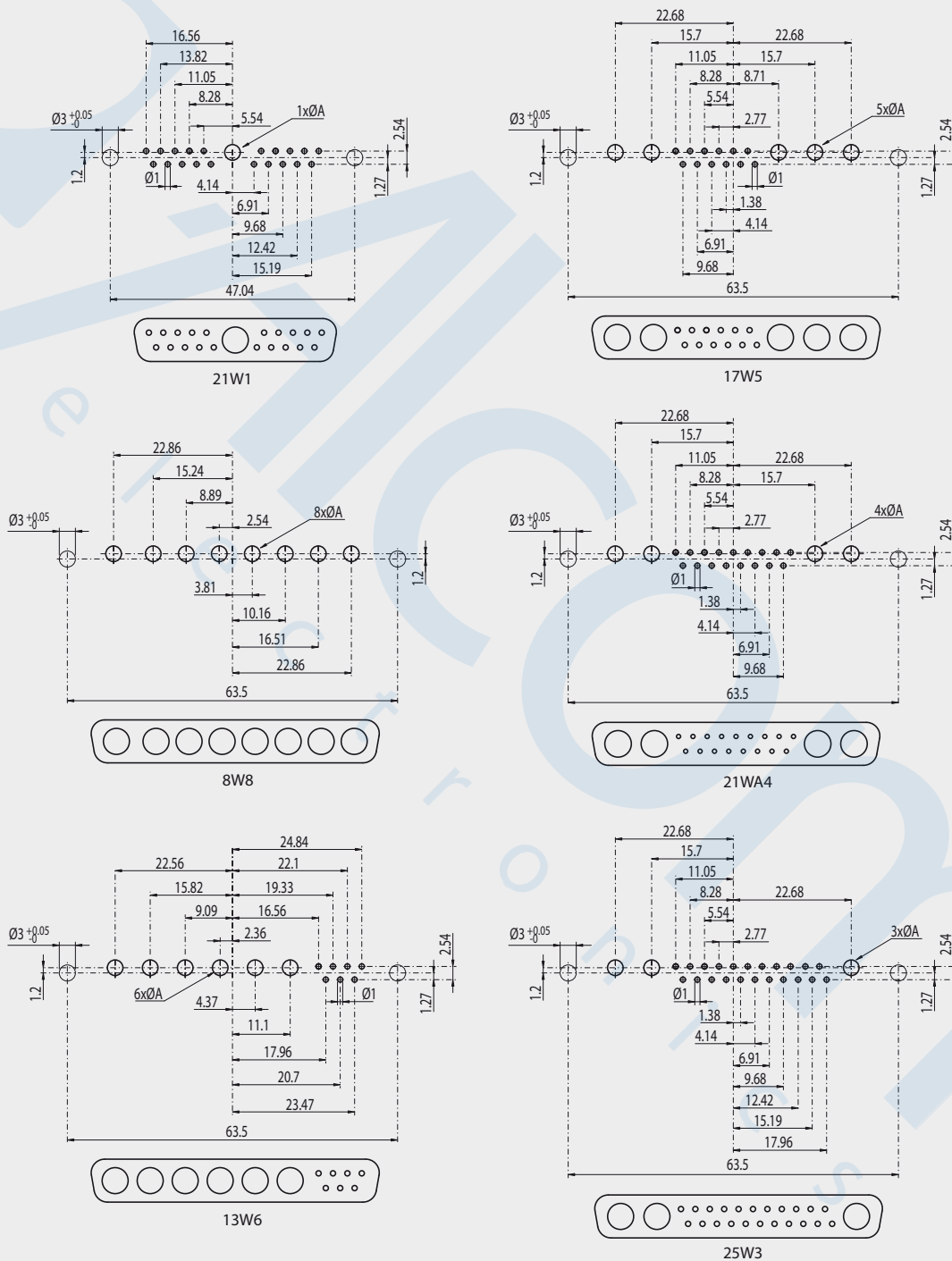
Die Lochbilder gelten für Stiftheisten.

Bei Verwendung von Buchsenleisten muss das Lochbild gespiegelt werden.

All PCB hole patterns apply to plug connectors.

The hole pattern must be mirrored when using socket connectors.

- A**
- 10 A =  $\varnothing 2.4$
  - 20 A =  $\varnothing 3.3$
  - 30 A =  $\varnothing 3.6$
  - 40 A =  $\varnothing 4.2$



# Leiterplattenlochbilder

Für 90° gewinkelte Einlötlötstifte

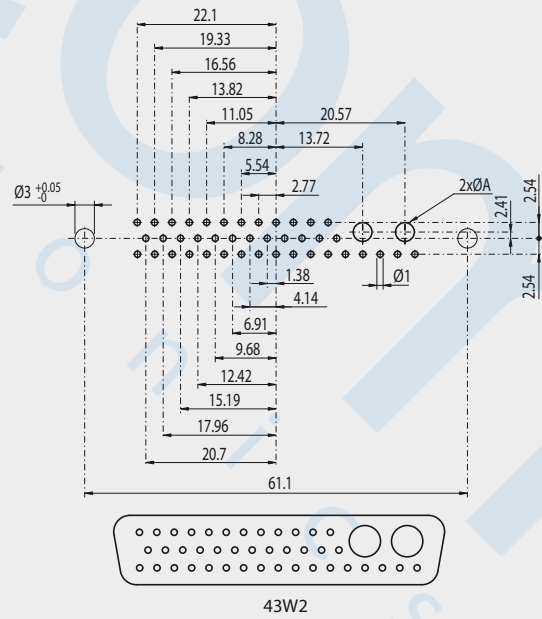
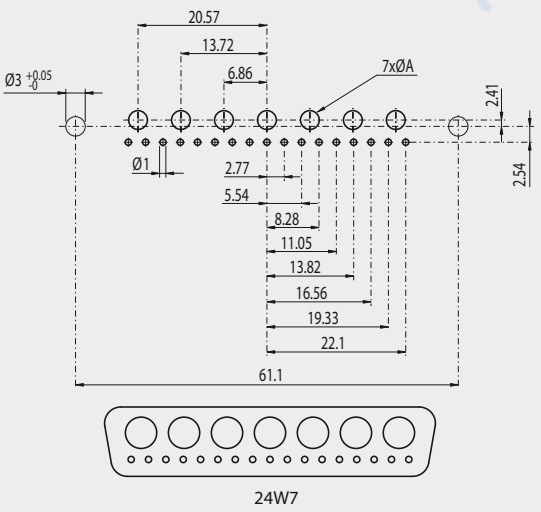
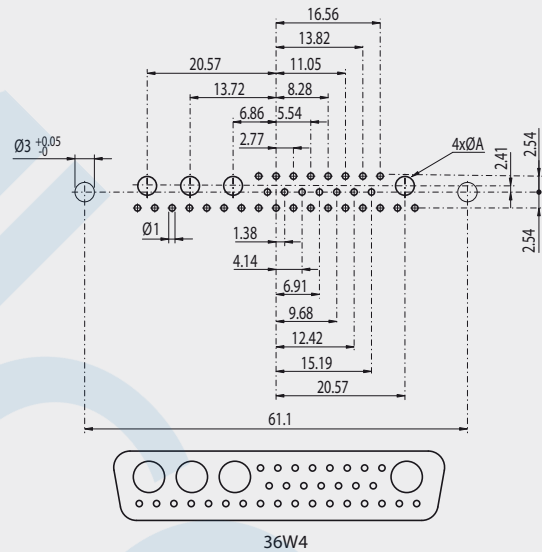
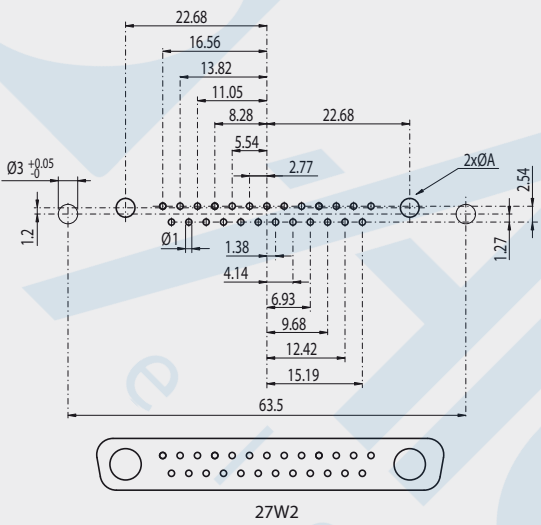
## PCB hole pattern

For 90° solder pins

### YC

Die Lochbilder gelten für Stiftleisten.  
 Bei Verwendung von Buchsenleisten muss das Lochbild gespiegelt werden.  
 All PCB hole patterns apply to plug connectors.  
 The hole pattern must be mirrored when using socket connectors.

- A**
- 10 A = Ø 2.4
  - 20 A = Ø 3.3
  - 30 A = Ø 3.6
  - 40 A = Ø 4.2



**D-Subminiatur Combi Steckverbinder**  
**D-Subminiatur Combi Connectors**



# Leiterplattenlochbilder

Für gerade Koaxial-/Signalkontakte mit drei Lötstiften

## PCB hole pattern

For straight coaxial/signal contacts with three solder pins

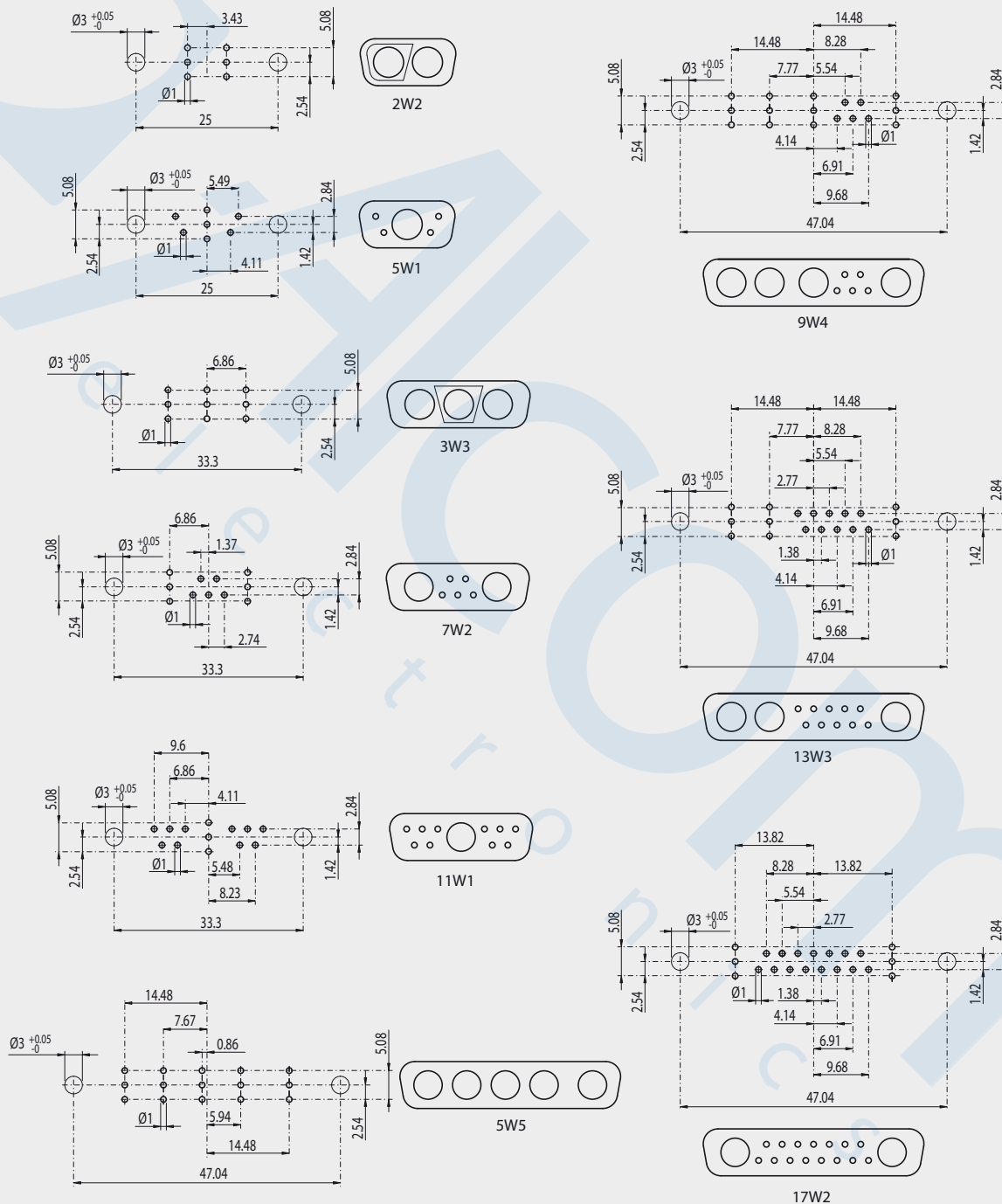
### Y

Die Lochbilder gelten für Stiftleisten.

Bei Verwendung von Buchsenleisten muss das Lochbild gespiegelt werden.

All PCB hole patterns apply to plug connectors.

The hole pattern must be mirrored when using socket connectors.



# Leiterplattenlochbilder

Für gerade Koaxial-/Signalkontakte mit drei Lötstiften

## PCB hole pattern

For straight coaxial/signal contacts with three solder pins

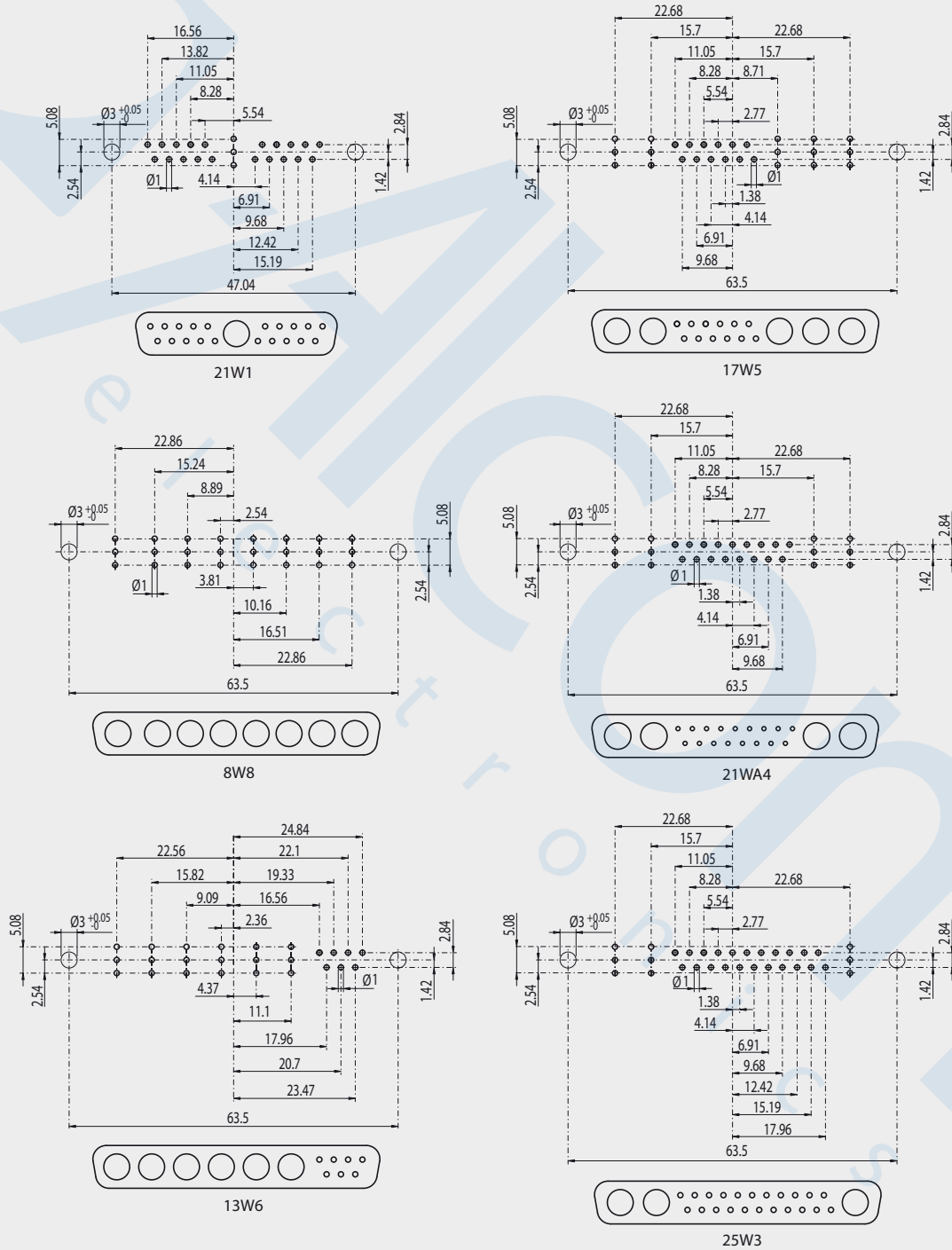
### Y

Die Lochbilder gelten für Stiftleisten.

Bei Verwendung von Buchsenleisten muss das Lochbild gespiegelt werden.

All PCB hole patterns apply to plug connectors.

The hole pattern must be mirrored when using socket connectors.



# Leiterplattenlochbilder

Für gerade Koaxial-/Signalkontakte mit drei Lötstiften

## PCB hole pattern

For straight coaxial/signal contacts with three solder pins

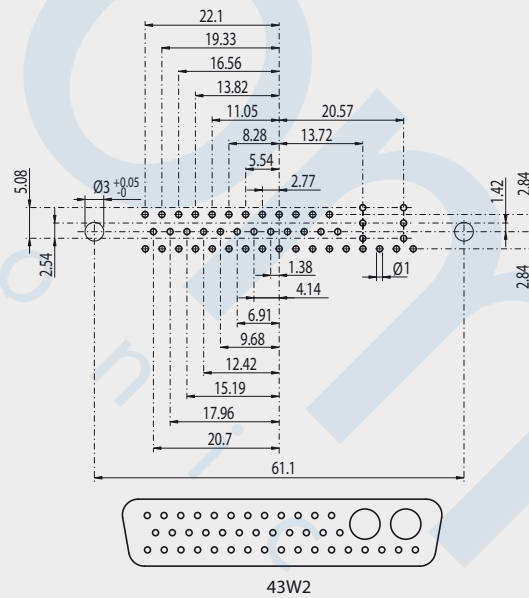
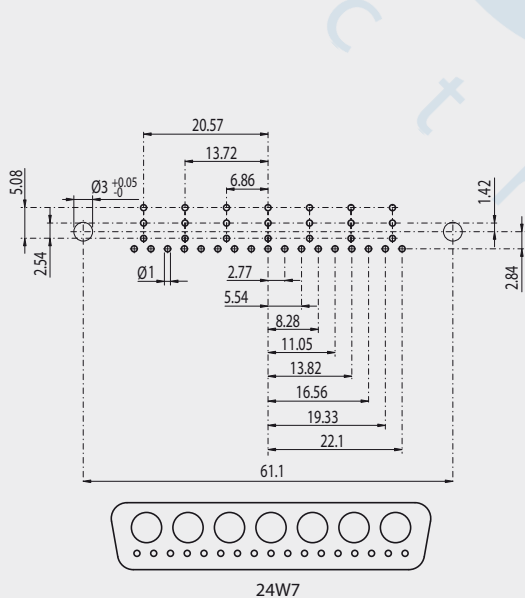
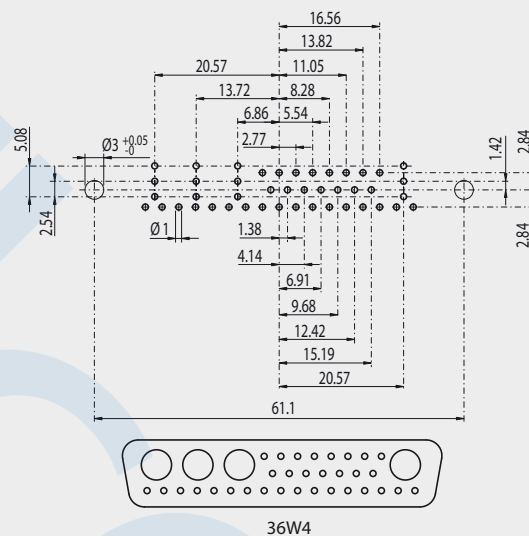
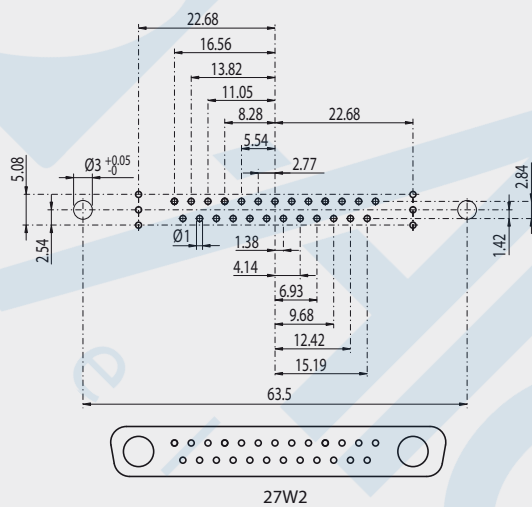
**Y**

Die Lochbilder gelten für Stifteleisten.

Bei Verwendung von Buchsenleisten muss das Lochbild gespiegelt werden.

All PCB hole patterns apply to plug connectors.

The hole pattern must be mirrored when using socket connectors.





# Leiterplattenlochbilder

Für gewinkelte Koaxial-/Signalkontakte mit drei Lötstiften

## PCB hole pattern

For 90° coaxial/signal contacts with three solder pins

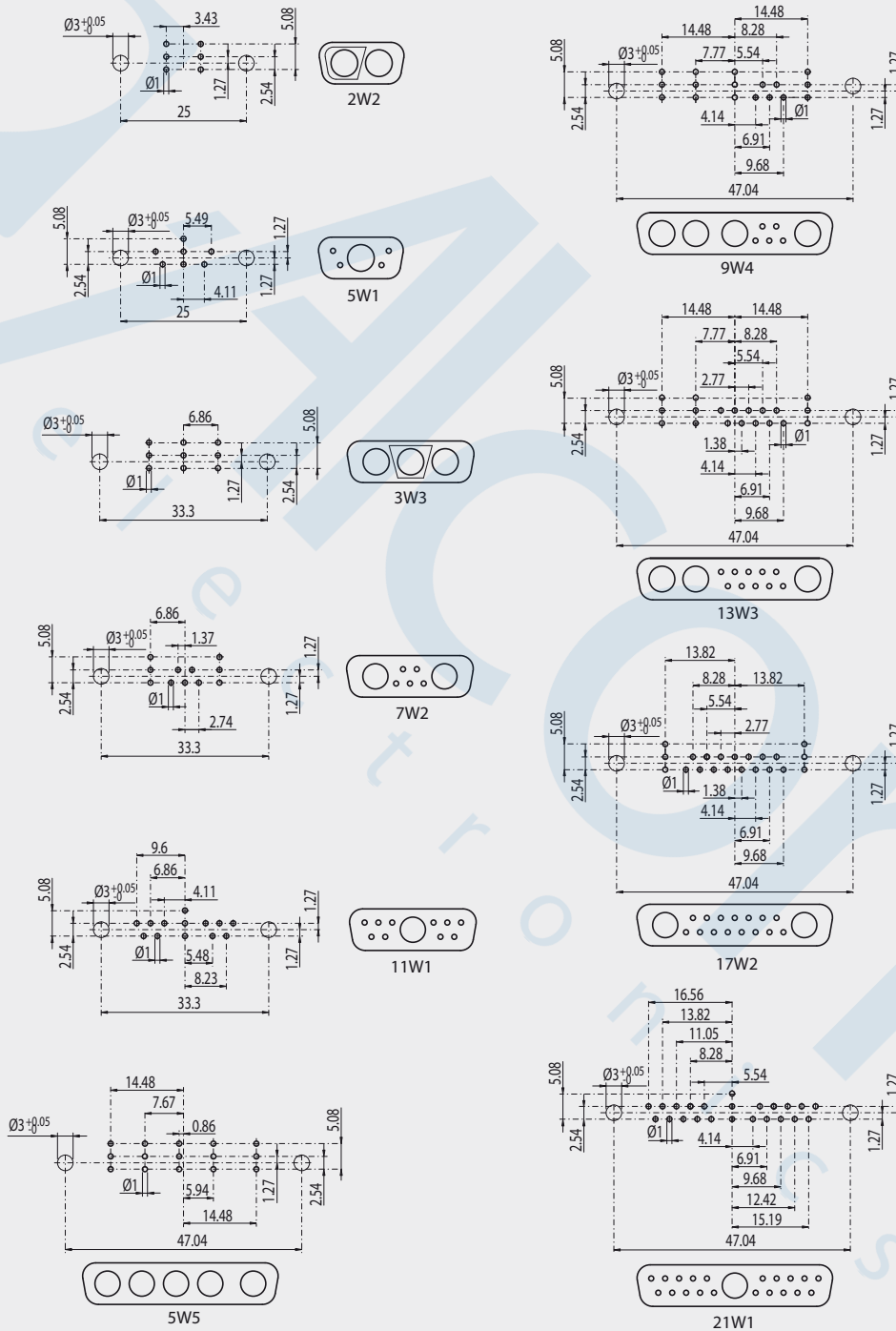
### YC

Die Lochbilder gelten für Stiftheisen.

Bei Verwendung von Buchsenleisten muss das Lochbild gespiegelt werden.

All PCB hole patterns apply to plug connectors.

The hole pattern must be mirrored when using socket connectors.



# Leiterplattenlochbilder

Für gewinkelte Koaxial-/Signalkontakte mit drei Lötstiften

## PCB hole pattern

For 90° coaxial/signal contacts with three solder pins

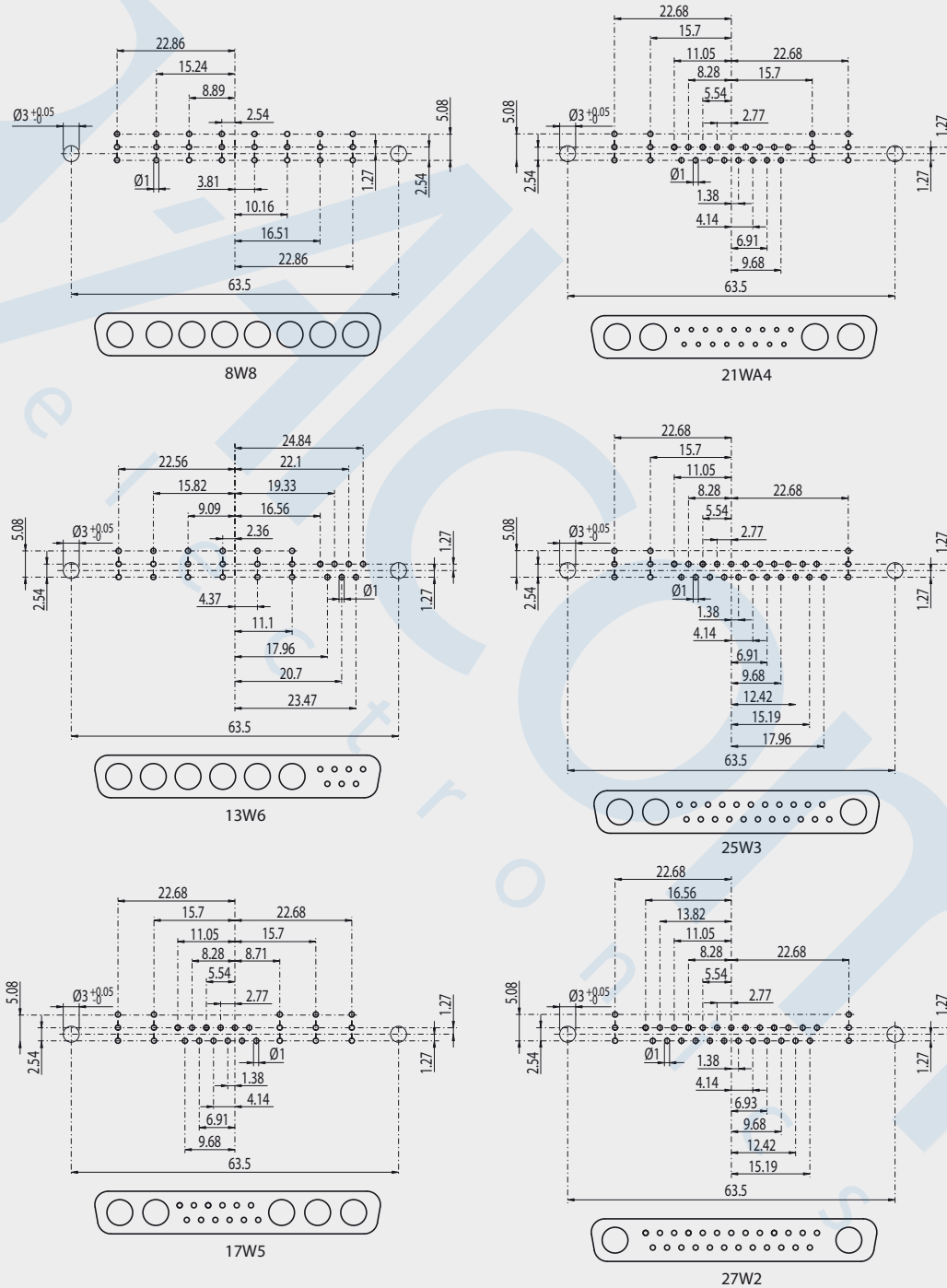
### YC

Die Lochbilder gelten für Stiftheisen.

Bei Verwendung von Buchsenleisten muss das Lochbild gespiegelt werden.

All PCB hole patterns apply to plug connectors.

The hole pattern must be mirrored when using socket connectors.





Artikel / Article	Seite / Page
Polbilder / Contact arrangements	51
D-Combi Einpresstechnik gerade / D-Combi Press-Fit technology straight	52 – 53
Montagen / Assemblies	54
Technische Daten / Technical Data	55
Leitenplattenlochbilder / PCB hole pattern	56 – 58

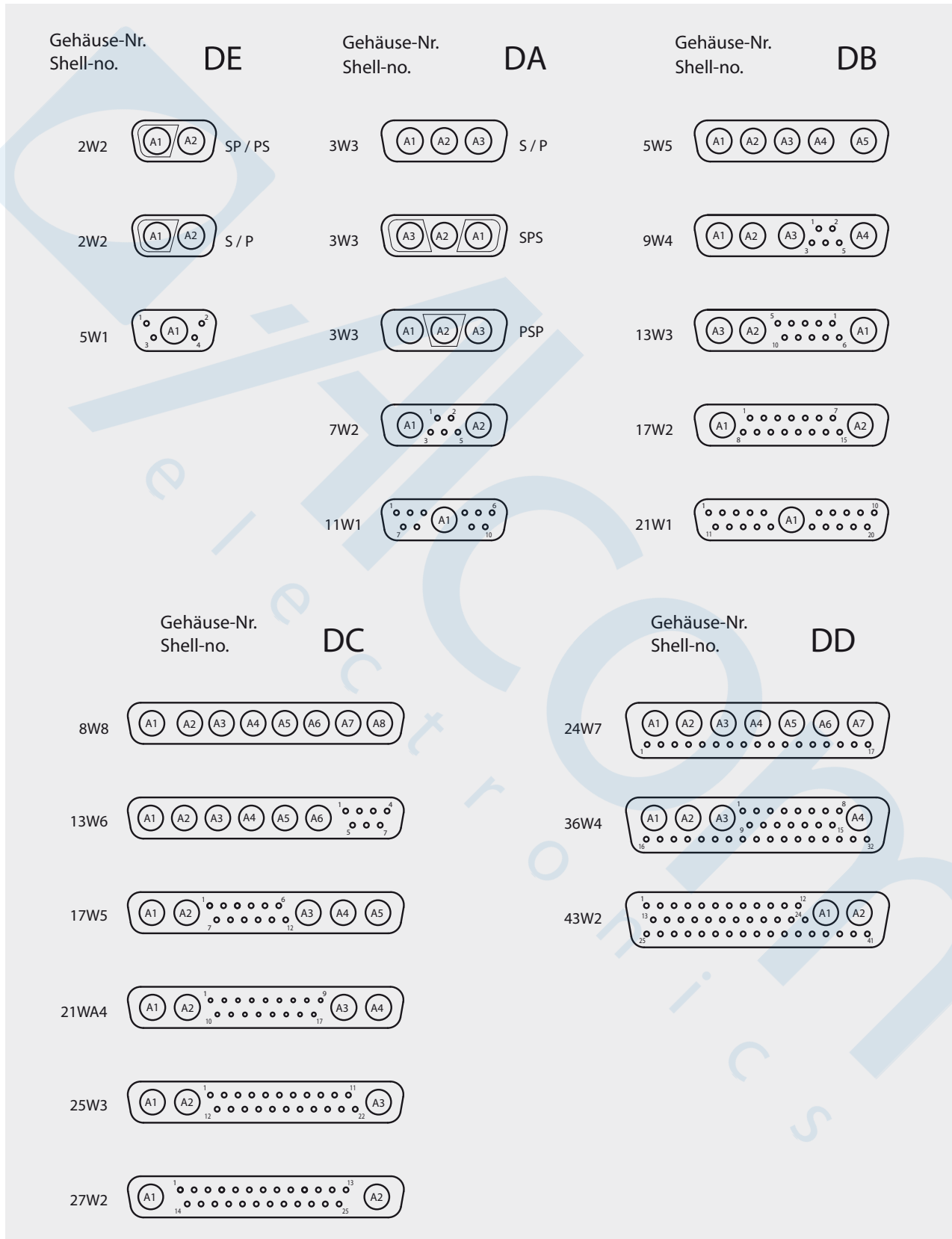
### Bestellbezeichnungs-Beispiel / Order information example

<b>DT</b>	<b>S</b>	<b>7W2</b>	<b>P</b>	<b>PFF</b>	<b>/</b>	<b>PFR</b>	<b>2</b>	<b>M</b>	<b>85</b>	<b>UN</b>	<b>B5</b>
Deltron Steckverbinder Deltron Connector	Gehäuse verzinkt Tinned shell	Polzahl No. of positions	Stiftleiste Plug connector	Signalkontakt Signal contact		Leistungs- kontakt Power contact	Güteklasse 2 Class 2 quality	Montage Assembly	Siehe Montagen See assemblies	UNC4-40 Innengewinde UNC4-40 Inside thread	Bolzenlänge 5 mm Bolt length 5 mm



# Polbilder (Front-Ansicht) Contact arrangements (Front view)

Die Polbilder gelten für Stiftleisten. Bei Verwendung von Buchsenleisten muss das Lochbild gespiegelt werden.  
All Contact arrangements apply to plug connectors. When using socket connectors the hole pattern must be mirrored.

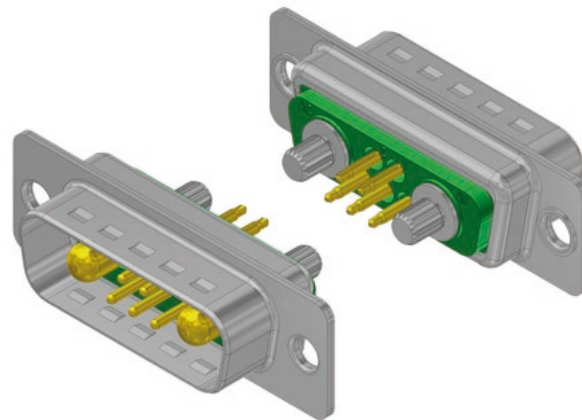


# D-Combi Einpresstechnik gerade

Gedrehte Kontakte / 30 Ampere

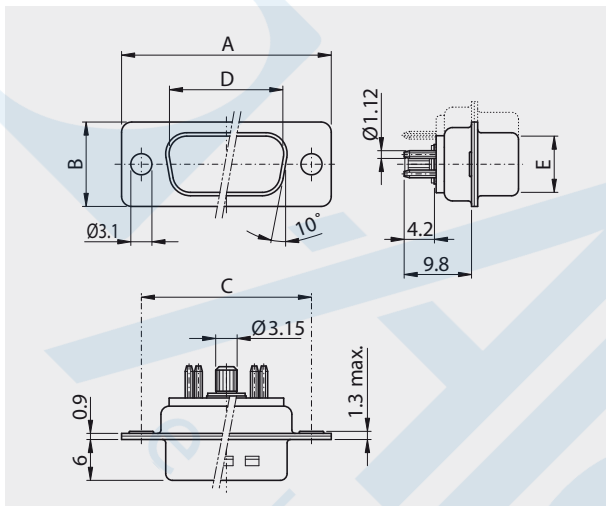
## D-Combi Press-Fit technology straight

Machined contacts / 30 AMP



### Stiftleiste

Plug connector

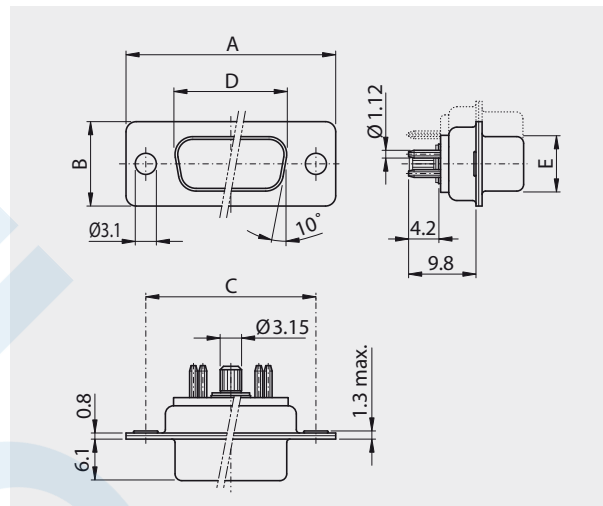


### Gehäuse-Nr.

Shell-no.	A	B	C	D	E
DE	30.80	12.40	25.00	16.90	8.30
DA	39.20	12.40	33.30	25.20	8.30
DB	53.10	12.40	47.04	39.00	8.30
DC	69.50	12.40	63.50	55.40	8.30
DD	67.00	15.40	61.10	52.90	11.20

### Buchsenleiste

Socket connector



### Gehäuse-Nr.

Shell-no.	A	B	C	D	E
DE	30.80	12.40	25.00	16.30	8.00
DA	39.20	12.40	33.30	24.60	8.00
DB	53.10	12.40	47.04	38.40	8.00
DC	69.50	12.40	63.50	54.80	8.00
DD	67.00	15.40	61.10	52.40	10.70



## Bestellbezeichnung Order information

Polzahl	Sonderkontakte	Gehäuse chromatiert, Stift	Gehäuse chromatiert, Buchse
No. of pos.	Special contacts	Chromated shell, plug	Chromated shell, socket
05	1	DT 5W1 P PFF/PFR x	DT 5W1 S PFF/PFR x
02	2	DT 2W2 PS PFR x	DT 2W2 SP PFR x
03	3	DT 3W3 P PFR x	DT 3W3 S PFR x
03	3	DT 3W3 PSP PFR x	DT 3W3 SPS PFR x
07	2	DT 7W2 P PFF/PFR x	DT 7W2 S PFF/PFR x
11	1	DT 11W1 P PFF/PFR x	DT 11W1 S PFF/PFR x
05	5	DT 5W5 P PFR x	DT 5W5 S PFR x
09	4	DT 9W4 P PFF/PFR x	DT 9W4 S PFF/PFR x
13	3	DT 13W3 P PFF/PFR x	DT 13W3 S PFF/PFR x
17	2	DT 17W2 P PFF/PFR x	DT 17W2 S PFF/PFR x
21	1	DT 21W1 P PFF/PFR x	DT 21W1 S PFF/PFR x
08	8	DT 8W8 P PFR x	DT 8W8 S PFR x
13	6	DT 13W6 P PFF/PFR x	DT 13W6 S PFF/PFR x
17	5	DT 17W5 P PFF/PFR x	DT 17W5 S PFF/PFR x
21	4	DT 21WA4 P PFF/PFR x	DT 21WA4 S PFF/PFR x
25	3	DT 25W3 P PFF/PFR x	DT 25W3 S PFF/PFR x
27	2	DT 27W2 P PFF/PFR x	DT 27W2 S PFF/PFR x
24	7	DT 24W7 P PFF/PFR x	DT 24W7 S PFF/PFR x
36	4	DT 36W4 P PFF/PFR x	DT 36W4 S PFF/PFR x
43	2	DT 43W2 P PFF/PFR x	DT 43W2 S PFF/PFR x

Polzahl	Sonderkontakte	Gehäuse verzinkt, Stift	Gehäuse verzinkt, Buchse
No. of pos.	Special contacts	Tinned shell, plug	Tinned shell, socket
05	1	DTS 5W1 P PFF/PFR x	DTS 5W1 S PFF/PFR x
02	2	DTS 2W2 PS PFR x	DTS 2W2 SP PFR x
03	3	DTS 3W3 P PFR x	DTS 3W3 S PFR x
03	3	DTS 3W3 PSP PFR x	DTS 3W3 SPS PFR x
07	2	DTS 7W2 P PFF/PFR x	DTS 7W2 S PFF/PFR x
11	1	DTS 11W1 P PFF/PFR x	DTS 11W1 S PFF/PFR x
05	5	DTS 5W5 P PFR x	DTS 5W5 S PFR x
09	4	DTS 9W4 P PFF/PFR x	DTS 9W4 S PFF/PFR x
13	3	DTS 13W3 P PFF/PFR x	DTS 13W3 S PFF/PFR x
17	2	DTS 17W2 P PFF/PFR x	DTS 17W2 S PFF/PFR x
21	1	DTS 21W1 P PFF/PFR x	DTS 21W1 S PFF/PFR x
08	8	DTS 8W8 P PFR x	DTS 8W8 S PFR x
13	6	DTS 13W6 P PFF/PFR x	DTS 13W6 S PFF/PFR x
17	5	DTS 17W5 P PFF/PFR x	DTS 17W5 S PFF/PFR x
21	4	DTS 21WA4 P PFF/PFR x	DTS 21WA4 S PFF/PFR x
25	3	DTS 25W3 P PFF/PFR x	DTS 25W3 S PFF/PFR x
27	2	DTS 27W2 P PFF/PFR x	DTS 27W2 S PFF/PFR x
24	7	DTS 24W7 P PFF/PFR x	DTS 24W7 S PFF/PFR x
36	4	DTS 36W4 P PFF/PFR x	DTS 36W4 S PFF/PFR x
43	2	DTS 43W2 P PFF/PFR x	DTS 43W2 S PFF/PFR x

Anstelle des x am Ende der Artikelbezeichnung die gewünschte Güteklasse 1 oder 2 einfügen. Andere Vergoldungen auf Anfrage.

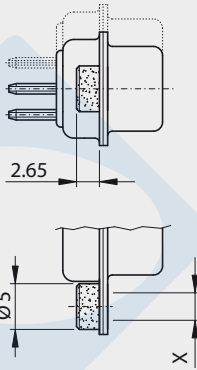
To request class 1 or 2 quality, replace the x at the end of the part no. Other gold platings on request.





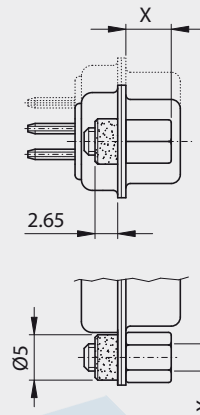
# Montagearten Assemblies

## M85 x



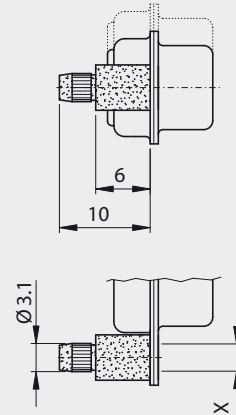
<b>M85 UN</b>	Niete / back nut	UNC4-40
<b>M85 M3</b>	Niete / back nut	M3

## M85 xx



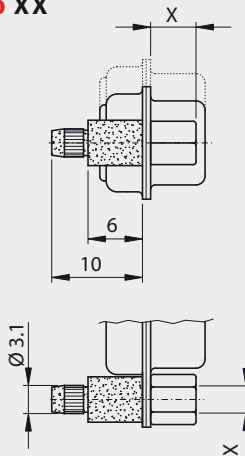
<b>M85 UN B5</b>	Niete / back nut	UNC4-40
	Schraube / screw	5 mm
<b>M85 UN B6</b>	Niete / back nut	UNC4-40
	Schraube / screw	6 mm
<b>M85 M3 B5</b>	Niete / back nut	M3
	Schraube / screw	5 mm
<b>M85 M3 B6</b>	Niete / back nut	M3
	Schraube / screw	6 mm

## M96 x



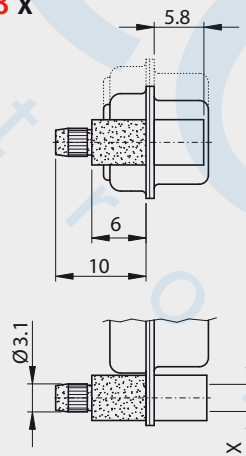
<b>M96 UN</b>	Push-On	UNC4-40
<b>M96 M3</b>	Push-On	M3

## M96 xx



<b>M96 UN B5</b>	Push-On	UNC4-40
	Schraube / screw	5 mm
<b>M96 UN B6</b>	Push-On	UNC4-40
	Schraube / screw	6 mm
<b>M96 M3 B5</b>	Push-On	M3
	Schraube / screw	5 mm
<b>M96 M3 B6</b>	Push-On	M3
	Schraube / screw	6 mm

## M98 x



<b>M98 UN</b>	Push-On	UNC4-40
	Niete / front nut	
<b>M98 M3</b>	Push-On	M3
	Niete / front nut	

## Technische Daten Technical Data

		<b>D-Combi Einpresstechnik D-Combi Press-Fit technology</b>
Isolierkörper Insulators		Monoblock, thermoplastischer selbstverlöschender Formstoff, Standard UL 94-V-0 Monoblock self extinguishing thermoplastic, Standard UL 94-V-0
Kontakte Contacts		Cu-Legierung Copper alloy
Kontakt-Oberfläche Contact finish		hartvergoldet über Nickel hard-gold-plated over nickel
Gehäuse Shell		Stahlblech verzinkt, Stiftleiste mit Schirmfederung / Stahlblech chromatiert Steel tin plated, plug connector with ground dimple / Steel blue chromated
Prüfspannung U eff./NM Test voltage V.r.m.s./NM		1000 V
Betriebsspannung: IEC60664 Working voltage: IEC 60664		Die Betriebsspannung ist abhängig vom Einsatzgebiet und den Kundenanwendungen oder den vorgeschriebenen Sicherheitsbestimmungen The working voltage depends on the application and the customer applications or the prescribed safety regulations
Strombelastbarkeit Current rating		7.5 A @ 20°C Signalkontakt / Signal contact 30 A @ 20°C Leistungskontakt / Power contact
Durchgangswiderstand Contact resistance		max. 10mΩ vor Beanspruchung, Δ R max. 10mΩ nach Beanspruchung nach DIN 41652, Teil 2 (MIL-C-24308) max. 10mΩ before strain, Δ R max. 10mΩ after strain DIN 41652, part 2 (MIL-C-24308)
Isolationswiderstand Insulation resistance		≥ 5GΩ
Luftstrecken und Kriechstrecken Clearance and creepage distance		Kontakt - Kontakt > 1.0 mm contact - contact > 1.0 mm  Kontakt - Masse > 1.0 mm contact - ground > 1.0 mm
Betriebstemperatur Operating temperature		- 55 °C to + 125 °C
Gütestufe Quality class	2 1	200 Steckzyklen (QC2) / 200 mating cycles (QC2) 500 Steckzyklen (QC1) / 500 mating cycles (QC1)
		Andere Vergoldungen auf Anfrage / Other gold plating on request



# Leiterplattenlochbilder

Für gerade D-Combi

## PCB hole pattern

For straight D-Combi

### PFF

Die Lochbilder gelten für Stiftleisten.

Bei Verwendung von Buchsenleisten muss das Lochbild gespiegelt werden.

All PCB hole patterns apply to plug connectors.

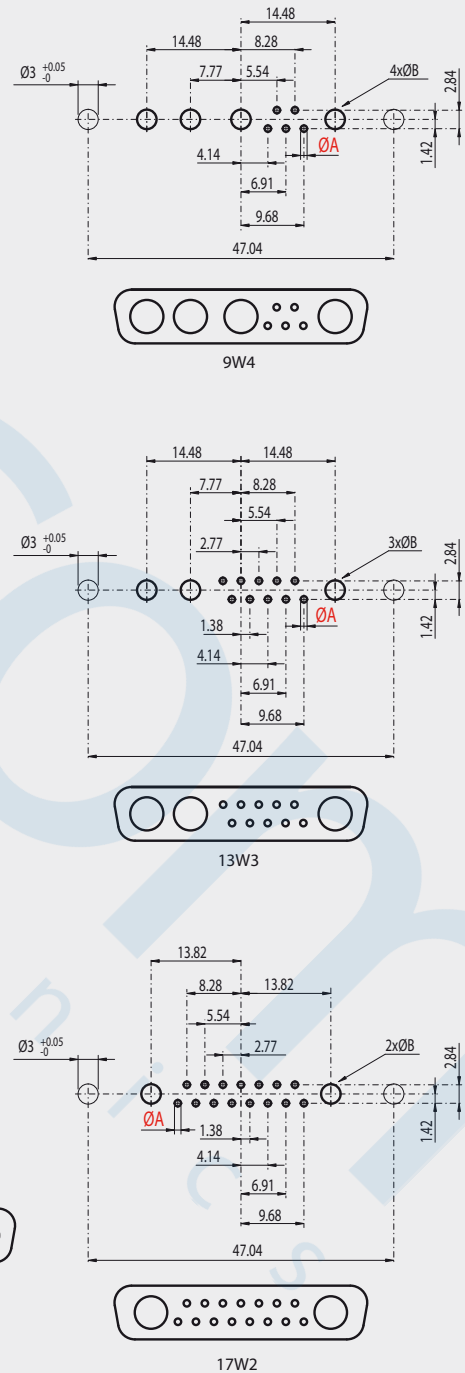
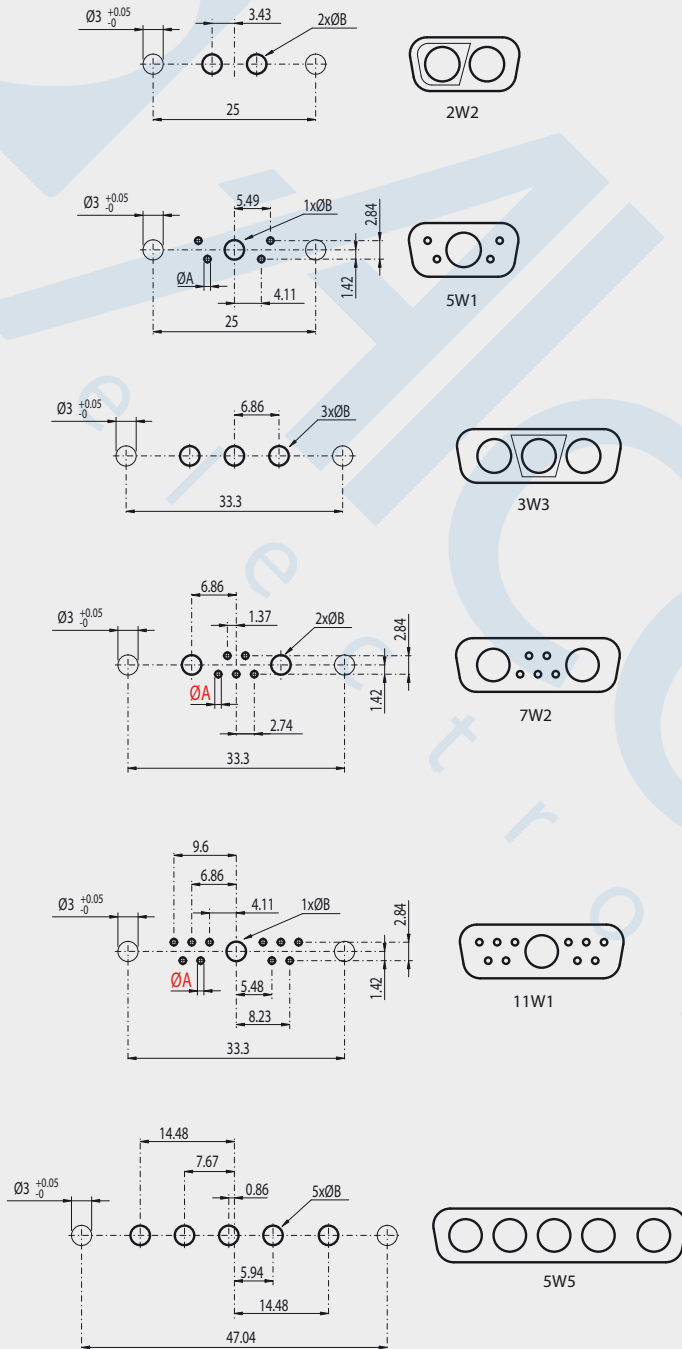
The hole pattern must be mirrored when using socket connectors.

**A** Deltron empfiehlt / Deltron recommends

$\varnothing 1 + 0.09 \text{ mm}$   
+ 0.03 mm

**B** Deltron empfiehlt / Deltron recommends

$\varnothing 3 + 0.08 \text{ mm}$   
+ 0.03 mm



# Leiterplattenlochbilder

Für gerade D-Combi

## PCB hole pattern

For straight D-Combi

### PFF

Die Lochbilder gelten für Stiftleisten.  
Bei Verwendung von Buchsenleisten muss das Lochbild gespiegelt werden.  
All PCB hole patterns apply to plug connectors.

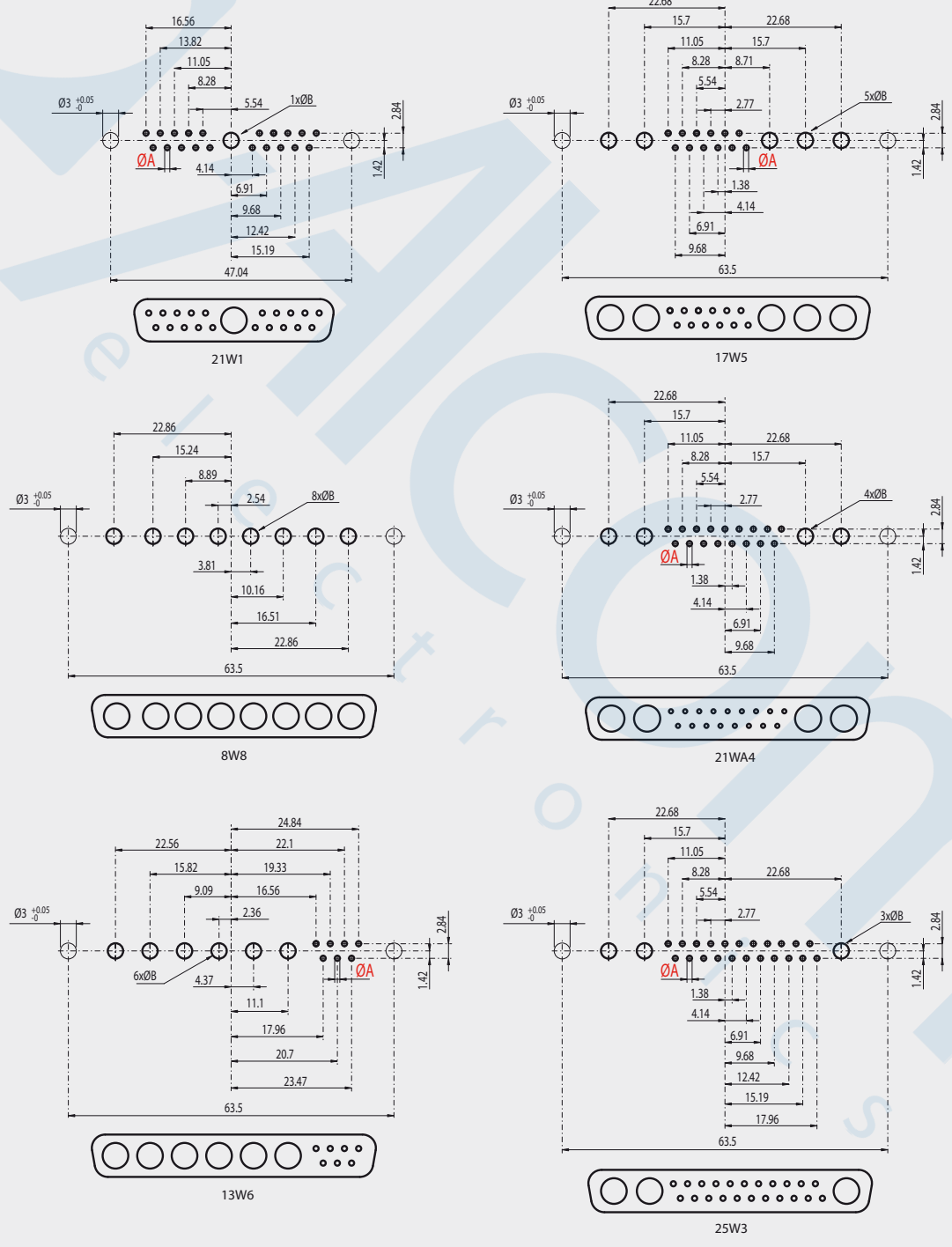
The hole pattern must be mirrored when using socket connectors.

### A Deltron empfiehlt / Deltron recommends

$\varnothing 1$  + 0.09 mm  
+ 0.03 mm

### B Deltron empfiehlt / Deltron recommends

$\varnothing 3$  + 0.08 mm  
+ 0.03 mm



D-Subminiatur Combi Empresstechnik  
D-Subminiature Combi Press-Fit Technology



# Leiterplattenlochbilder

Für gerade D-Combi

## PCB hole pattern

For straight D-Combi

### PFF

Die Lochbilder gelten für Stiftleisten.

Bei Verwendung von Buchsenleisten muss das Lochbild gespiegelt werden.

All PCB hole patterns apply to plug connectors.

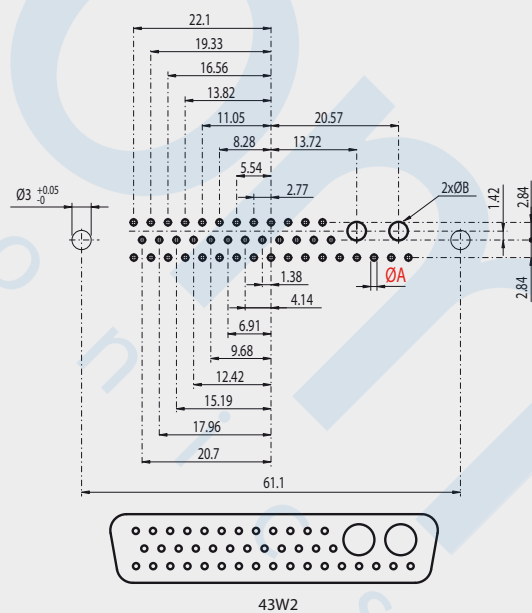
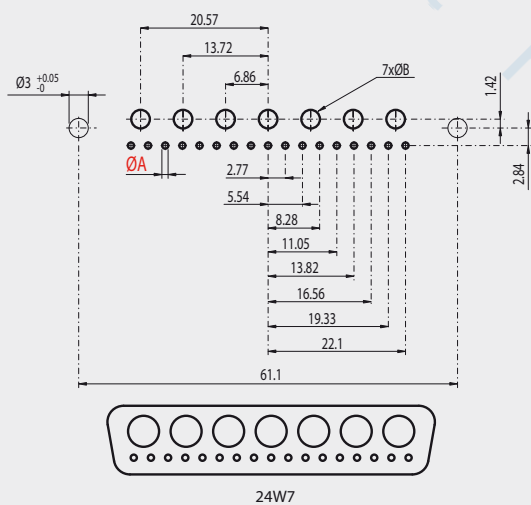
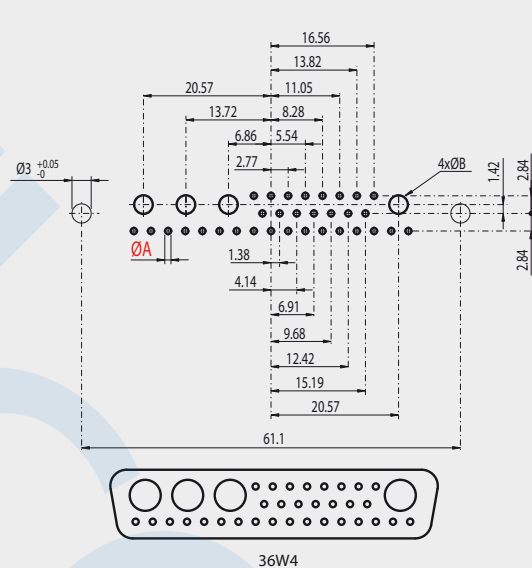
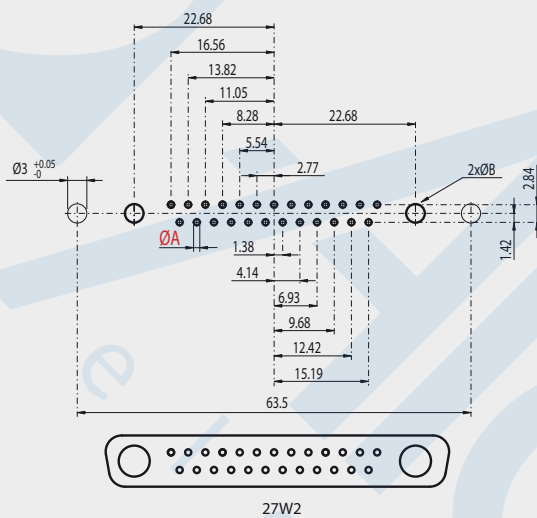
The hole pattern must be mirrored when using socket connectors.

**A** Deltron empfiehlt / Deltron recommends

$\varnothing 1 + 0.09 \text{ mm}$   
+ 0.03 mm

**B** Deltron empfiehlt / Deltron recommends

$\varnothing 3 + 0.08 \text{ mm}$   
+ 0.03 mm





<b>Artikel / Article</b>	<b>Seite / Page</b>
<b>Abisolierzange / Insulation stripper</b> Selbsteinstellend / Self adjusting	61
<b>Vierdorncrimpzange PEW 8.7 / Four indent crimping pliers PEW 8.7</b>	61
<b>Ein- und Ausstosswerkzeug / Insertion and extraction tool</b> Für gedrehte Crimpkontakte / For machined crimp contacts	61
<b>Ausstosswerkzeug / Extraction tool</b> Für Leistungskontakte / For power contacts	61

Für weitere Informationen bestellen Sie unseren Werkzeugkatalog.

For further details order our tool documentation.





Bestellbezeichnung  
Order information



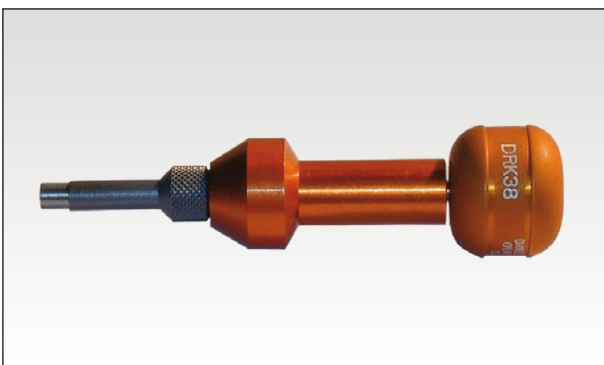
Abisolierzange MultiStrip 10 (selbsteinstellend)	
Insulation stripper MultiStrip 10 (self adjusting)	
RSW 707020	0.03 – 10 mm <sup>2</sup>



Vierdorncrimpzange DigiCrimp	
mit Kontaktaufnahme im Koffer	
Four indent crimping tool DigiCrimp	
with locator in plastic case	
RSW 8723070261	0.08 – 2.5 mm <sup>2</sup>



Ein- und Ausstosswerkzeug	
(für gedrehte Crimpkontakte)	
Insertion and extraction tool	
(for machined crimp contacts)	
CMTS	Standard Kontakte / Standard contacts
CMT-HD	High Density Kont. / High density cont.



Ausstosswerkzeug (für Leistungskontakte)	
Extraction tool (for power contacts)	
DRK 38	

## Allgemeine Verkaufs- und Lieferbedingungen

### Allgemeines

Für den Geschäftsverkehr zwischen der Deltron AG und dem Besteller gelten ausschliesslich die nachstehenden Lieferbedingungen. Diese Bedingungen sind verbindlich für den gesamten gegenwärtigen und zukünftigen Geschäftsverkehr mit der Deltron AG, auch wenn darauf nicht besonders Bezug genommen wird.

Alle Angebote sind freibleibend, das heisst, die Lieferfirma behält sich vor, aufgrund des Angebotes den Auftrag hereinzunehmen oder abzulehnen.

Jeder Auftrag gilt erst mit der Klarstellung aller Einzelheiten und mit der schriftlichen Bestätigung der Lieferfirma als angenommen.

Die Preise sind fest. Der Deltron AG steht jedoch das Recht zu, die am Tage der Lieferung gültigen Preise zu verrechnen. Alle Rechnungen sind, sofern nichts anderes vereinbart ist, zahlbar in Schweizer Franken. Verpackungskosten, Fracht und Porto werden gesondert berechnet.

Teillieferungen sind zulässig.

Die Annahme und Ausführung von Aufträgen kann von einer Sicherstellung oder Vorauszahlung abhängig gemacht werden.

### Zahlungsbedingungen

Die Rechnungen sind, sofern nichts anderes vereinbart, innert 30 Tagen ohne irgendwelchen Abzug zahlbar. Bei Zahlung mit Wechseln ist die Deltron AG berechtigt, die banküblichen Diskontspesen zu verlangen. Checks und Wechsel gelten erst mit deren Einlösung als Zahlung. Das Verrechnungsrecht mit bestehenden oder geltend gemachten Ansprüchen des Käufers wird ausdrücklich wegbedungen. Ebenso wird die Zahlungspflicht durch geltend gemachte Mängel nicht beeinflusst.

### Eigentumsvorbehalt

Die gelieferte Ware bleibt bis zur vollständigen Bezahlung aller Forderungen Eigentum der Firma Deltron AG.

### Lieferzeiten

Die angegebenen Lieferfristen sind unverbindlich. Es wird insbesondere keine Verantwortung für Verzögerungen übernommen, die durch unvorhergesehene Ereignisse entstehen wie höhere Gewalt, Mobilmachung, Krieg, Aufruhr, Rohstoffmangel, Betriebsstörungen, Fabrikationsausschuss, Transportverzögerungen, Streik oder andere unverschuldete Begebenheiten entstehen. Sofern die bestellte Ware infolge derartiger unverschuldeter Ereignisse überhaupt nicht oder nur verspätet geliefert werden kann, so erwachsen dem Käufer dadurch keinerlei Ansprüche in irgendwelcher Art.

### Zeichnungen und Unterlagen

An allen Zeichnungen, Entwürfen, Kostenvorschlägen und anderen Unterlagen der Deltron AG behält sich diese das alleinige Eigentums- und Urheberrecht vor. Solche Belege werden dem Besteller persönlich anvertraut und dürfen ohne schriftliche Zustimmung der Lieferfirma weder Dritten zugänglich gemacht noch kopiert werden. Sie sind der Deltron AG auf erstes Verlangen zurückzugeben. Zuwiderhandlungen verpflichten den Besteller zu vollem Schadenersatz und berechtigen die Lieferfirma zum Vertragsrücktritt.

### Versand und Transportrisiko

Der Käufer trägt das Risiko für die von ihm bestellte Ware sobald ihm die Versandbereitschaft gemeldet wird, spätestens vom Zeitpunkt an, wenn die Ware die Fabrik verlässt.

Eine Transportversicherung wird nur auf ausdrücklichen Wunsch des Bestellers und auf dessen Kosten abgeschlossen. Sendungen mit allfälligen Transportschäden sind mit Vorbehalt anzunehmen. Die Mängel sind der betreffenden Transportanstalt zwecks Tatbestandaufnahme sofort anzumelden. Reklamationen und Mängelrügen sind innert 8 Tagen nach Ankunft der Ware bei der Deltron AG anzubringen, andernfalls die Lieferung als vorbehaltlos angenommen gilt.

### Gewährleistungen und Haftung für Mängel

Offensichtliche Mängel müssen innerhalb von einer Frist von 14 Tagen ab Empfang der Ware schriftlich angezeigt werden, andernfalls gilt die Ware als genehmigt und das Gewährleistungsrecht als verwirkt.

Die Gewährleistungs- und Verjährungsfristen betragen zwölf Monate ab Ablieferung der Ware.

Ausgeschlossen von der Gewährleistung sind natürliche Abnutzung, höhere Gewalt, Schäden infolge fehlerhafter oder unsachgemässer Behandlung, übermässiger Beanspruchung, ungeeigneter Betriebsmittel und chemischer, elektromechanischer oder elektrischer Einflüsse, die ohne Verschulden der Deltron AG entstehen. Die Haftung verpflichtet die Deltron AG nur zum kostenlosen Ersatz der fehlerhaften Teile, andere Rechtsbehelfe wie Kaufpreisminderung oder Wandelung (Rücktritt vom Vertrag) sowie weitergehende Schadenersatzansprüche sind im gesetzlich zulässigen Rahmen ausgeschlossen.

Warenrücksendungen werden nur akzeptiert, falls vorgängig bei der Deltron AG eine RMA-Nummer (Return Material Accepted) gelöst wurde. Diese Nummer ist gut sichtbar auf dem Lieferschein anzubringen!

### Erfüllungsort und Gerichtsstand

Als Erfüllungsort gilt Burgdorf. Für allfällige Streitigkeiten ist ausschliesslich das schweizerische Recht anwendbar. Gerichtsstand ist Burgdorf. Deltron AG ist jedoch berechtigt jedes andere Gericht anzurufen.

## General Terms of Sale and Supply

### General

Transactions between Deltron AG and the purchaser are regulated exclusively by the following terms of supply. These terms are binding for all present and future transactions with Deltron AG, even if no specific reference is made to them. All quotations are non-binding, that is to say, the supplier reserves the right to accept or decline the order based on the quotation.

Each order will only be regarded as accepted following clarification of all details and upon written confirmation by the supplier.

The prices are fixed. However, Deltron AG reserves the right to charge the price ruling on the day of delivery. Unless otherwise agreed, all invoices are payable in Swiss francs. Packaging costs, freight and postage are charged separately. Part deliveries are permitted.

The acceptance and execution of orders may require the provision of a security or part payment.

### Terms of payment

Unless otherwise agreed, invoices are payable within 30 days without deductions of any kind. In the event of payment using bills of exchange, Deltron AG is entitled to demand the normal bank discount charges. Cheques and bills of exchange are not regarded as payment until they have been cleared. The right of set-off against existing or asserted claims by the purchaser is expressly excluded. Furthermore, asserted claims of defects have no bearing on the obligation to make payment.

### Reservation of Title

The goods supplied remain the property of Deltron AG until payment in full has been received.

### Delivery Periods

The stated delivery periods are not binding. In particular, no liability can be accepted for delays arising from unforeseen events, such as force majeure, mobilization, war, unrest, shortage of raw materials, operational breakdowns, manufacturing rejects, transport delays, strikes or other events for which the supplier is not responsible. If the ordered goods can only be delivered late or not at all as a result of such events which are not the responsibility of the supplier, the purchaser has no claims of any kind.

### Drawings and Documentation

Deltron AG retains the sole right of ownership and copyright to all drawings, drafts, tender documentation and other documentation. Such documentation is personally entrusted to the purchaser and may not be made available to third parties or copied without the written agreement of the supplier. They are to be returned to Deltron AG upon their first request. Any violation obliges the purchaser to make restitution for damages and entitles the supplier to withdraw from the contract.

### Delivery and Transport Risk

The purchaser bears the risk for good ordered by him as soon as he is advised that they are ready for dispatch and at the latest from the moment that the goods leave the factory.

Transport insurance is only concluded at the express request of the purchaser and at his expense. In the Event of any transport damage, deliveries should be accepted subject to reservation. Damages are to be reported immediately to the transport organization concerned in order to record the circumstances. Any complaints are to be submitted to Deltron AG within 8 days of receipt of the good, otherwise the delivery is regarded as unconditionally accepted.

### Guarantee and Liability for defects

Obvious defects are obliged to be reported in writing within 14 days of receipt of the goods, otherwise the assertion of the warranty claim is excluded.

The warranty and limitation periods are twelve months after dispatch of the goods.

Excluded from the liability for defects are natural abrasion and force majeure, damage or liability due to any improper handling, excessive strain, unsuitable equipment and chemical, electro-mechanical or electrical influences, which are not the fault of Deltron AG.

This liability only obliges Deltron AG to replace the defective parts free of charge; any other claims are excluded.

Returned goods will only be accepted if an RMA number (Return Material Accepted) has previously been issued by Deltron AG. This number has to be clearly marked on the delivery note.

### Place of performance and Jurisdiction

The place of performance is deemed to be Burgdorf. In the event of any disputes Swiss law applies exclusively. Place of jurisdiction is Burgdorf. Deltron although is entitled to take legal action at any other court of justice.

Gültig ab 2017

Valid from 2017

# Unsere Kataloge

## Our catalogues

